

KENWOOD

TYPE CPP40

instructions
istruzioni
instrucciones
Bedienungsanleitungen
gebruiksaanwijzing



English	2 - 5
Nederlands	6 - 9
Français	10 - 13
Deutsch	14 - 17
Italiano	18 - 21
Português	22 - 25
Español	26 - 29
Dansk	30 - 33
Svenska	34 - 37
Norsk	38 - 41
Suomi	42 - 45
Türkçe	46 - 49
Česky	50 - 53
Magyar	54 - 57
Polski	58 - 62
Ελληνικά	63 - 67
Slovenčina	68 - 71
Українська	72 - 76
عربي	٨٠ - ٧٧



HEAD OFFICE: Kenwood Limited, 1-3 Kenwood Business Park, New Lane, Havant, Hampshire PO9 2NH

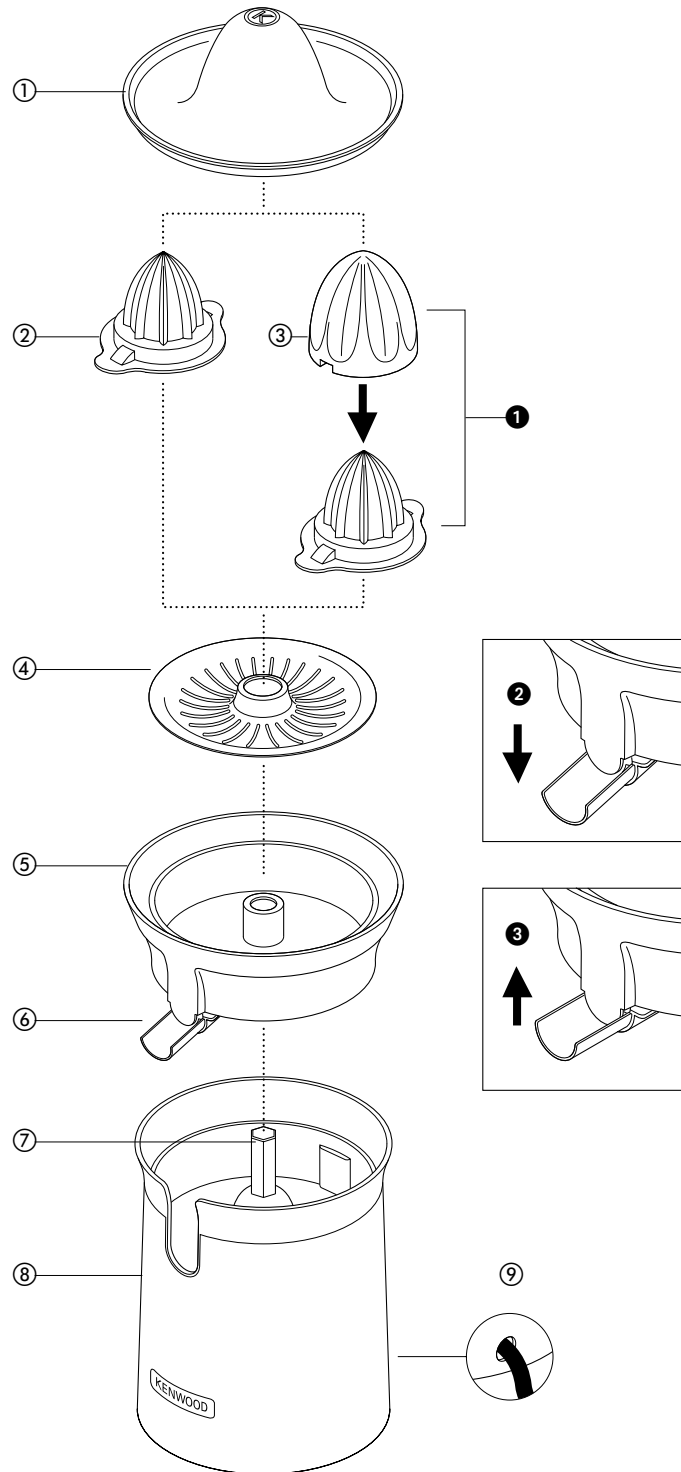
kenwoodworld.com

KENWOOD
CREATE MORE

130147/1



English



safety

- Read these instructions carefully and retain for future reference.
- Remove all packaging and any labels.
- Switch off and unplug:
 - before fitting or removing parts
 - after use
 - before cleaning.
- Never let the power unit, cord or plug get wet.
- Never use a damaged appliance. Get it checked or repaired: see 'service and customer care'.
- Do not let the cord touch hot surfaces or hang down where a child could grab it.
- Children should be supervised to ensure that they do not play with the appliance.
- This appliance can be used by children aged from 8 years and above if they have been given supervision or instruction concerning use of the appliance in a safe way and if they understand the hazards involved. Cleaning and user maintenance shall not be made by children unless they are aged from 8 years and above and supervised. Keep the appliance and its cord out of reach of children aged less than 8 years.
- Misuse of your appliance can result in injury
- Appliances can be used by persons with reduced physical, sensory or mental capabilities or lack of experience and knowledge if they have been given supervision or instruction concerning use of the appliance in a safe way and if they understand the hazards involved.

- Only use the appliance for its intended domestic use. Kenwood will not accept any liability if the appliance is subject to improper use, or failure to comply with these instructions.

important

- **Do not press too hard on the cone or run for longer than 10 minutes - you may damage your juicer.**

Use your new Kenwood Citrus Juicer to squeeze the juice from citrus fruit eg oranges, lemons, limes and grapefruits.

before plugging in

- Make sure your electricity supply is the same as the one shown on the underside of the appliance.
- This appliance conforms to EC Regulation 1935/2004 on materials and articles intended to come into contact with food.

before using for the first time

- 1 Wash the parts: see 'cleaning'.

key

- ① dust cover
- ② small cone
- ③ large cone
- ④ strainer
- ⑤ juice bowl
- ⑥ anti-drip spout
- ⑦ drive shaft
- ⑧ power unit
- ⑨ cord storage

to use your citrus juicer

- 1 Fit the bowl ⑤ to the power unit.
 - 2 Place the strainer ④ inside the bowl, then add the cone.
- The small cone is most suitable for small fruits such as lemons and limes.
 - To use the larger cone fit it over the smaller cone ①. The larger cone is most suitable for larger fruits such as oranges and grapefruits.

- 3 Put a suitable glass or jug under the spout ⑥.

- 4 Push the drip stop down ready for juicing ②.

- 5 Cut the fruit in half and place one half on the cone. The juicer will operate automatically.

- During use the cone may change the direction it rotates. This is normal and ensures that the maximum amount of juice is squeezed out of the fruit.

- To help with juice extraction, move the fruit from side to side.

- When juicing large quantities, empty the strainer regularly to prevent the build up of pulp and seeds.

- For best results store and juice the fruit at room temperature and hand roll on a worktop before juicing.

- 6 To stop the juicer, lift the fruit from the cone. Lift the drip stop up ③ before removing the jug or glass.

cleaning

- Always switch off, unplug and dismantle before cleaning.
- Replace the dust cover ① after use.

power unit

- Wipe with a damp cloth, then dry.
- Do not immerse in water.
- Store excess cord in the storage area at the back of the power unit ⑨.

other parts

- Wash in hot soapy water, then dry.
- Alternatively they can be washed on the top rack of your dishwasher.

service and customer care

- If the cord is damaged it must, for safety reasons, be replaced by KENWOOD or an authorised KENWOOD repairer.
- If you experience any problems with the operation of your appliance, before requesting assistance refer to the “troubleshooting guide” section in the manual or visit www.kenwoodworld.com.
- Please note that your product is covered by a warranty, which complies with all legal provisions concerning any existing warranty and consumer rights in the country where the product was purchased.
- If your Kenwood product malfunctions or you find any defects, please send it or bring it to an authorised KENWOOD Service Centre. To find up to date details of your nearest authorised KENWOOD Service centre visit www.kenwoodworld.com or the website specific to your Country.
- Designed and engineered by Kenwood in the UK.
- Made in China.



IMPORTANT INFORMATION FOR CORRECT DISPOSAL OF THE PRODUCT IN ACCORDANCE WITH THE EUROPEAN DIRECTIVE ON WASTE ELECTRICAL AND ELECTRONIC EQUIPMENT (WEEE)

At the end of its working life, the product must not be disposed of as urban waste.

It must be taken to a special local authority differentiated waste collection centre or to a dealer providing this service.

Disposing of a household appliance separately avoids possible negative consequences for the environment and health deriving from inappropriate disposal and enables the constituent materials to be recovered to obtain significant savings in energy and resources. As a reminder of the need to dispose of household appliances separately, the product is marked with a crossed-out wheeled dustbin.

troubleshooting guide

Problem	Cause	Solution
Juicer not operating.	<ul style="list-style-type: none"> • Not plugged in. • Run continuously for more than 10 minutes. 	<ul style="list-style-type: none"> • Check juicer plugged in. • Unplug and allow to cool down for 15 minutes before juicing again.
Cone changing direction during processing.	<ul style="list-style-type: none"> • Normal operation. 	<ul style="list-style-type: none"> • The cone is designed to change direction to maximum the juice extraction.
Strainer flooding with juice.	<ul style="list-style-type: none"> • Juice outlet blocked with pulp. 	<ul style="list-style-type: none"> • Remove build up of pulp from juice outlet.
Leaking/overflow from underneath juice spout.	<ul style="list-style-type: none"> • Large quantity of fruit processed and pulp and seed built up in strainer and blocking holes. 	<ul style="list-style-type: none"> • Empty the strainer regularly if processing large quantities.
Low extraction rate.	<ul style="list-style-type: none"> • Normal for fruit being processed. • Fruit not moulded round cone and too much flesh left in the fruit skin. 	<p>For best extraction rates and results:</p> <ul style="list-style-type: none"> • Store and juice the fruit at room temperature and hand roll on a worktop before juicing. • Move the fruit from side to side.

Nederlands

Vouw de voorpagina a.u.b. uit voordat u begint te lezen. Op deze manier zijn de afbeeldingen zichtbaar

veiligheid

- Lees deze instructies zorgvuldig door en bewaar ze voor toekomstig gebruik.
- Verwijder alle verpakking en labels.
- Schakel het apparaat uit en haal de stekker uit het stopcontact:
 - voordat u onderdelen aanbrengt of verwijdert
 - na ieder gebruik
 - voor het reinigen
- Het motorblok, het snoer en de stekker mogen nooit nat worden.
- Gebruik nooit een beschadigd apparaat. Laat het nakijken of repareren: zie 'onderhoud en klantenservice'.
- Zorg dat het snoer niet in aanraking komt met hete oppervlakken of omlaag hangt op een plaats waar een kind het zou kunnen vastpakken.
- Op kinderen moet toezicht gehouden worden om er zeker van te zijn dat ze niet met het apparaat spelen.
- Dit apparaat kan worden gebruikt door kinderen vanaf 8 jaar mits ze onder toezicht staan of instructie hebben gekregen over het veilig gebruik van het apparaat en de betrokken risico's begrijpen. De reiniging en het gebruikersonderhoud mogen niet door kinderen worden uitgevoerd tenzij ze ouder zijn dan 8 jaar en onder toezicht staan. Houd het apparaat en het snoer buiten het bereik van kinderen die jonger zijn dan 8 jaar.

- Misbruik van uw apparaat kan tot letsel leiden.
- Dit apparaat kan worden gebruikt door personen met verminderde lichamelijke, sensorische of geestelijke capaciteiten of gebrek aan ervaring en kennis mits ze onder toezicht staan of instructie hebben gekregen over het veilig gebruik van het apparaat en de betrokken risico's begrijpen.
- Gebruik het apparaat alleen voor het huishoudelijke gebruik waarvoor het is bedoeld. Kenwood kan niet aansprakelijk worden gesteld in het geval dat het apparaat niet correct is gebruikt, of waar deze instructies niet worden opgevolgd.

belangrijk

- **Druk niet te hard op de perskegel en laat het apparaat niet langer dan 10 minuten ononderbroken draaien – hierdoor raakt de fruitpers namelijk beschadigd.**

Gebruik uw nieuwe Kenwood citruspers voor het uitpersen van citrusvruchten, zoals sinaasappels, citroenen, limoenen en grapefruits.

voordat u de stekker in het stopcontact steekt

- Controleer of uw stroomvoorziening overeenkomt met de gegevens op de onderzijde van het apparaat.
- Dit apparaat voldoet aan EG Verordening 1935/2004 inzake materialen en voorwerpen bestemd om met levensmiddelen in contact te komen.

voordat u de fruitpers voor het eerst gebruikt

- 1 Was alle onderdelen; zie 'reiniging'.

legenda

- ① stofdeksel
- ② kleine kegel
- ③ grote kegel
- ④ filter
- ⑤ sapkom
- ⑥ antil-lectuit
- ⑦ draaias
- ⑧ motorblok
- ⑨ snoeropslag

gebruik van de fruitpers

- 1 Plaats de kom ⑤ op het motorblok.
 - 2 Steek het filter ④ in de kom en bevestig de kegel.
- De kleine kegel is ideaal voor kleine vruchten, zoals citroenen en limoenen.

- Als u de grotere kegel wilt gebruiken, plaatst u die over de kleinere kegel ❶. De grotere kegel is ideaal voor grotere vruchten, zoals sinaasappels en grapefruits.
- 3 Plaats een glas of kan onder de tuit ❷.
- 4 Duw de anti-lectuit ❸ naar beneden.
- 5 Snijd de vrucht doormidden en duw één helft op de kegel. De citruspers start automatisch.
- Tijdens de werking kan de kegel van draairichting veranderen. Dit is normaal en garandeert dat zoveel mogelijk sap uit de vrucht wordt geperst.
- Om zoveel mogelijk sap uit het fruit te halen, kunt u de vrucht heen en weer bewegen.
- Wanneer u veel vruchten perst, dient u het filter regelmatig te legen, zodat er niet te veel vruchtvlees en pitjes in vast blijven zitten.
- Voor het beste resultaat gebruikt u vruchten op kamertemperatuur en rolt u ze met de hand over een werktafel, voordat u ze gaat persen.
- 6 Haal de vrucht van de kegel af om de citruspers te stoppen. Haal de anti-lectuit ❹ omhoog voordat u de kom of het glas verwijdert.

reiniging

- Schakel het apparaat voor het reinigen altijd uit, haal de stekker uit het stopcontact en haal het apparaat uit elkaar.
- Zet na het gebruik de beschermkap ❶ weer op de kegel.

motorblok

- Met een vochtige doek afvegen en vervolgens afdrogen.
- Niet in water onderdompelen.
- Berg de rest van het snoer op in het vakje aan de achterkant van het onderstel ❺.

andere onderdelen

- In warm zeepsop wassen en dan drogen.
- Ze kunnen ook worden gewassen op het bovenste rek van uw afwasmachine.

onderhoud en klantenservice

- Als het snoer beschadigd is, moet het om veiligheidsredenen door KENWOOD of een door KENWOOD geautoriseerd reparatiebedrijf vervangen worden.
- Als u problemen ondervindt met de werking van de machine, raadpleegt u de informatie onder 'problemen oplossen' in deze handleiding of gaat u naar www.kenwoodworld.com.
- Dit product is gedekt door een garantie die voldoet aan alle wettelijke regels voor bestaande garanties en consumentenrechten die gelden in het land waar het product is gekocht.
- Als uw Kenwood product niet goed functioneert of als u defecten opmerkt, kunt u het naar een erkend Service Center van KENWOOD sturen of brengen. Voor informatie over het KENWOOD Service Center in uw buurt gaat u naar www.kenwoodworld.com of naar de specifieke website in uw land.
- Ontworpen en ontwikkeld door Kenwood in het VK.
- Vervaardigd in China.



**BELANGRIJKE INFORMATIE
VOOR DE JUISTE
VERWIJDERING VAN HET
PRODUCT VOLGENS DE
EUROPESE RICHTLIJN
BETREFFENDE AFGEDANKTE
ELEKTRISCHE EN
ELEKTRONISCHE APPARATUUR
(AEEA)**

Aan het einde van de levensduur van het product mag het niet samen met het gewone huishoudelijke afval worden verwerkt. Het moet naar een speciaal centrum voor

gescheiden afvalinzameling van de gemeente worden gebracht, of naar een verkooppunt dat deze service verschaft. Het apart verwerken van een huishoudelijk apparaat voorkomt mogelijke gevolgen voor het milieu en de gezondheid die door een ongeschikte verwerking ontstaan en zorgt ervoor dat de materialen waaruit het apparaat bestaat, teruggewonnen kunnen worden om een aanmerkelijke besparing van energie en grondstoffen te verkrijgen. Om op de verplichting tot gescheiden verwerking van elektrische huishoudelijke apparatuur te wijzen, is op het product het symbool van een doorgekruiste vuilnisbak aangebracht.

problemen oplossen

Probleem	Oorzaak	Oplossing
De citroenpers werkt niet.	<ul style="list-style-type: none">• De stekker zit niet in het stopcontact.• De citroenpers heeft meer dan 10 minuten lang aan gestaan.	<ul style="list-style-type: none">• Controleer of de stekker in het stopcontact zit.• Haal de stekker uit het stopcontact en laat de citroenpers 15 minuten afkoelen, voordat u weer fruit gaat persen.
De kegel verandert tijdens het persen van draairichting.	<ul style="list-style-type: none">• Dit is normaal.	<ul style="list-style-type: none">• De kegel is ontworpen om van draairichting te veranderen, zodat er zoveel mogelijk sap uit de vrucht wordt geperst.
Het filter overstroomt met sap.	<ul style="list-style-type: none">• De saptuit is verstopt met vruchtvlees.	<ul style="list-style-type: none">• Haal al het vruchtvlees uit de saptuit.
Lekken/overstroming van onder de saptuit.	<ul style="list-style-type: none">• Er wordt veel fruit geperst en het vruchtvlees en de pitjes verstoppen de gaatjes van het filter.	<ul style="list-style-type: none">• Verwijder regelmatig het vruchtvlees uit het filter als u veel fruit perst.
Weinig vruchtensap.	<ul style="list-style-type: none">• Dit kan normaal zijn voor de soort vrucht die wordt verwerkt.• Het fruit wordt niet goed tegen de kegel gedrukt en er blijft te veel vruchtvlees onder de schil zitten.	<p>Voor het beste resultaat doet u als volgt:</p> <ul style="list-style-type: none">• Gebruik fruit op kamertemperatuur en rol het fruit eerst met de hand over een werktafel, voordat u het gaat persen.• Beweeg het fruit op de kegel heen en weer

Français

Avant de lire, veuillez déplier la première page contenant les illustrations

sécurité

- Lisez et conservez soigneusement ces instructions pour pouvoir vous y référer ultérieurement.
- Retirez tous les éléments d'emballage et les étiquettes.
- Éteignez et débranchez l'appareil :
 - avant d'adapter ou de retirer des éléments
 - après utilisation
 - avant le nettoyage.
- Ne laissez jamais le bloc-moteur, le cordon d'alimentation ou la prise électrique se mouiller.
- N'utilisez jamais un appareil en mauvais état. Faites-le vérifier ou réparer : reportez-vous à la section « service après-vente ».
- Ne mettez pas le cordon d'alimentation en contact avec des sources de chaleur. Ne laissez jamais le cordon pendre de telle façon qu'un enfant puisse s'en saisir.
- Les enfants doivent être surveillés afin qu'ils ne puissent pas jouer avec cet appareil.
- Cet appareil peut être utilisé par des enfants âgés de 8 ans et plus, s'ils ont été formés ou ont reçu les instructions nécessaires à son utilisation de manière sécurisée, et s'ils ont été tenus informés des risques impliqués. Les tâches de nettoyage et la maintenance utilisateur ne doivent pas être effectuées par des enfants, hormis s'ils sont âgés de plus de 8 ans et qu'ils agissent sous la surveillance d'un adulte. Veuillez conserver l'appareil et le cordon hors de la portée des enfants de moins de 8 ans.

- Une mauvaise utilisation de votre appareil peut provoquer des blessures.
- Les appareils peuvent être utilisés par des personnes dont les capacités physiques, sensorielles ou mentales sont diminuées, ou qui ne disposent pas des connaissances ou de l'expérience nécessaires, si elles ont été formées et encadrées pour l'utilisation de l'appareil concerné en toute sécurité et si elles comprennent les risques impliqués.
- N'employez l'appareil qu'à la fin domestique prévue. Kenwood décline toute responsabilité dans les cas où l'appareil est utilisé incorrectement ou que les présentes instructions ne sont pas respectées.

Important

- **N'appuyez pas trop fort sur le cône et ne faites pas fonctionner le presse-agrumes pendant plus de 10 minutes car cela pourrait l'endommager.**

Utilisez votre nouveau presse-agrumes Kenwood afin d'extraire le jus de tous les agrumes (ex. : oranges, citrons, citrons verts et pamplemousses).

avant de brancher l'appareil

- Assurez-vous que le courant électrique que vous utilisez est le même que celui indiqué sous votre appareil.
- Cet appareil est conforme au règlement 1935/2004 de la CE sur les matériaux et les articles destinés au contact alimentaire.

avant la première utilisation

- 1 Lavez les différents éléments de l'appareil : voir "Entretien et nettoyage".

légende

- ① couvercle anti-poussière
- ② cône de petite dimension
- ③ cône de grande dimension
- ④ tamis
- ⑤ bocal à jus
- ⑥ bec verseur anti-gouttes
- ⑦ axe d'entraînement
- ⑧ bloc moteur
- ⑨ compartiment de rangement du cordon

utilisation de votre presse-agrumes

- 1 Installez le bocal ⑤ sur le bloc d'alimentation.
- 2 Insérez le tamis ④ à l'intérieur du bocal, puis ajoutez le cône.

- Le cône de petite dimension est plus approprié pour les fruits de petite taille tels que des citrons jaunes et des citrons verts.
 - Pour utiliser le cône le plus grand, mettez-le sur le cône de petite taille ❶. Le cône de plus grande taille est plus approprié pour des fruits plus volumineux tels que des oranges ou des pamplemousses.
- 3 Disposez un verre de taille appropriée ou un pichet sous la sortie ❷.
 - 4 Abaissez le bec verseur pour l'extraction du jus ❷.
 - 5 Découpez le fruit en deux et disposez-en une moitié sur le cône. Le presse-agrumes s'enclenche automatiquement.
 - En cours de fonctionnement, il se peut que le cône change de sens de rotation. Ce changement est normal et cela permet d'extraire le plus de jus possible du fruit.
 - Pour aider à l'extraction du jus, faites pivoter le fruit d'un bord à bord.
 - Lorsque vous pressez de grandes quantités, videz le tamis régulièrement pour éviter l'accumulation de pulpe et de pépins.
 - Pour obtenir les meilleurs résultats, conservez et pressez les fruits à température ambiante, et faites-les rouler sur le plan de travail avant de les presser.
 - 6 Pour arrêter le presse-agrumes, retirez le fruit du cône. Relevez le bec verseur ❸ avant de récupérer le verre ou le pichet.

nettoyage

- Éteignez, débranchez et démontez toujours l'appareil avant de le nettoyer.
- Remettez le couvercle anti-poussière en place ❶ après utilisation.

bloc-moteur

- Passez un linge humide, puis séchez.
- N'immergez pas la centrifugeuse suspension pour le récupérateur de pulpe dans l'eau.

- Rangez le cordon excédentaire dans le compartiment de rangement situé à l'arrière du bloc d'alimentation ❹.

autres éléments

- Lavez à l'eau tiède savonneuse puis séchez.
- Vous pouvez également les laver dans le compartiment supérieur de votre lave-vaisselle.

service après-vente

- Si le cordon est endommagé, il doit être remplacé, pour des raisons de sécurité, par KENWOOD ou par un réparateur agréé KENWOOD.
- Si vous rencontrez des problèmes lors de l'utilisation de votre appareil, reportez-vous à la section « guide de dépannage » de ce manuel ou consultez la page www.kenwoodworld.com avant de contacter le service après-vente.
- N'oubliez pas que votre appareil est couvert par une garantie, qui respecte toutes les dispositions légales concernant les garanties existantes et les droits du consommateur dans le pays où vous avez acheté le produit.
- Si votre appareil Kenwood fonctionne mal ou si vous trouvez un quelconque défaut, veuillez l'envoyer ou l'apporter à un centre de réparation KENWOOD autorisé. Pour trouver des détails actualisés sur votre centre de réparation KENWOOD le plus proche, veuillez consulter www.kenwoodworld.com ou le site internet spécifique à votre pays.

- Conçu et développé par Kenwood au Royaume-Uni.
- Fabriqué en Chine.



AVERTISSEMENTS POUR L'ÉLIMINATION CORRECTE DU PRODUIT CONFORMÉMENT AUX TERMES DE LA DIRECTIVE EUROPÉENNE RELATIVE AUX DÉCHETS D'ÉQUIPEMENTS ÉLECTRIQUES ET ÉLECTRONIQUES (DEEE).

Au terme de son utilisation, le produit ne doit pas être éliminé avec les déchets urbains.

Le produit doit être remis à l'un des centres de collecte sélective prévus par l'administration communale ou auprès des revendeurs assurant ce service. Éliminer séparément un appareil électroménager permet d'éviter les retombées négatives pour l'environnement et la santé dérivant d'une élimination incorrecte, et permet de récupérer les matériaux qui le composent dans le but d'une économie importante en termes d'énergie et de ressources. Pour rappeler l'obligation d'éliminer séparément les appareils électroménagers, le produit porte le symbole d'un caisson à ordures barré.

Guide de dépannage

Problème	Cause	Solution
Le presse-agrumes ne fonctionne pas.	<ul style="list-style-type: none"> • Il n'est pas branché. • Il fonctionne en continu pendant plus de 10 minutes. 	<ul style="list-style-type: none"> • Vérifiez le branchement du presse-agrumes. • Débranchez et laissez au repos pendant 15 minutes avant de relancer l'appareil.
Le cône change de sens en cours de fonctionnement.	<ul style="list-style-type: none"> • Il fonctionne normalement. 	<ul style="list-style-type: none"> • Le cône est conçu pour changer de sens afin d'extraire le plus de jus possible.
Le tamis flotte avec le jus.	<ul style="list-style-type: none"> • La sortie du jus est obstruée par de la pulpe. 	<ul style="list-style-type: none"> • Retirez la pulpe accumulée au niveau de la sortie du presse-agrumes.
Des fuites / des débordements se produisent sous la sortie du jus.	<ul style="list-style-type: none"> • Une trop grande quantité de fruit est traitée et la pulpe s'accumule dans le tamis, et finit par bloquer les orifices. 	<ul style="list-style-type: none"> • Videz le tamis régulièrement si vous passez au presse-agrumes des fruits en quantités importantes.
Le taux d'extraction de jus est faible.	<ul style="list-style-type: none"> • C'est tout à fait normal pour ce type de fruit que vous êtes en train de passer au presse-agrumes. • Le fruit n'est pas inséré complètement sur le cône et il reste trop de chair sur la peau du fruit. 	<p>Pour obtenir les meilleurs taux d'extraction de jus, et les meilleurs résultats :</p> <ul style="list-style-type: none"> • Conservez le fruit à température ambiante et faites-le rouler sur le plan de travail avant de le passer au presse-agrumes. • Faites pivoter le fruit d'un bord à l'autre.

Deutsch

Vor dem Lesen bitte die Titelseite mit den Illustrationen auseinanderfalten

Sicherheit

- Lesen Sie diese Anleitung sorgfältig durch und bewahren Sie diese zur späteren Benutzung auf.
- Entfernen Sie jegliches Verpackungsmaterial und alle Aufkleber.
- Gerät ausschalten und Netzstecker ziehen:
 - vor dem Auseinandernehmen oder Zusammensetzen des Gerätes
 - nach Gebrauch
 - vor der Reinigung
- Antriebseinheit, Netzkabel und Stecker nicht nass werden lassen.
- Verwenden Sie niemals ein beschädigtes Gerät. Lassen Sie dieses überprüfen oder reparieren: siehe „Kundendienst und Service“.
- Das Kabel von heißen Flächen fernhalten. Darauf achten, dass das Kabel nicht von der Arbeitsfläche herunterhängt, wo ein Kind daran ziehen könnte.
- Kinder müssen überwacht werden, damit sie mit dem Gerät nicht spielen.
- Dieses Gerät kann von Kindern ab 8 Jahren verwendet werden, sofern diese unter Aufsicht stehen oder in die sichere Verwendung des Geräts eingewiesen wurden und sofern sie die damit verbundenen Gefahren verstehen. Reinigung und Pflege des Geräts sollten erst von Kindern ab 8 Jahren und unter Beaufsichtigung vorgenommen werden. Gerät und Netzkabel müssen für Kinder unter 8 Jahren unzugänglich sein.

- Unsachgemäßer Gebrauch Ihres Geräts kann zu Verletzungen führen.
- Geräte können von Personen mit körperlichen, sensorischen oder geistigen Behinderungen oder von Personen mit mangelnder Erfahrung oder Kenntnis verwendet werden, sofern diese beaufsichtigt oder in die sichere Verwendung des Geräts eingewiesen wurden und sofern sie die damit verbundenen Gefahren verstehen.
- Verwenden Sie das Gerät nur für seinen vorgesehenen Zweck im Haushalt. Bei unsachgemäßer Benutzung oder Nichteinhaltung dieser Anweisungen übernimmt Kenwood keinerlei Haftung.

Wichtig

- **Drücken Sie nicht zu stark auf den Presskegel und lassen Sie das Gerät nicht länger als 10 Minuten laufen – Sie könnten Ihre Zitruspresse beschädigen.**

Ihre neue Kenwood Zitruspresse – zum Entsaften von Zitrusfrüchten, z. B. Orangen, Zitronen, Limetten oder Grapefruits.

Vor dem Einschalten

- Bitte überprüfen Sie - bevor Sie das Gerät anschließen -, ob die Netzspannung den Angaben auf dem Typenschild entspricht (siehe Unterseite des Geräts).
- Das Gerät entspricht der EG-Verordnung Nr. 1935/2004 über Materialien und Gegenstände, die dazu bestimmt sind, mit Lebensmitteln in Berührung zu kommen.

Vor der ersten Benutzung

- 1 Alle Teile spülen – siehe „Reinigung“.

Schlüssel

- ① Staubabdeckung
- ② kleiner Presskegel
- ③ großer Presskegel
- ④ Sieb
- ⑤ Saftschüssel
- ⑥ Anti-Tropf-Ausguss
- ⑦ Antriebswelle
- ⑧ Antriebseinheit
- ⑨ Kabelfach

Verwendung der Zitruspresse

- 1 Setzen Sie die Schüssel ⑤ auf die Antriebseinheit.
- 2 Setzen Sie das Sieb ④ in die Schüssel ein und bringen Sie dann den Presskegel an.

- Der kleine Presskegel eignet sich für kleine Früchte wie Zitronen und Limonen.
 - Zum Benutzen des größeren Presskegels diesen einfach auf den kleineren Kegel setzen ①. Der größere Presskegel eignet sich für größere Früchte wie Orangen und Grapefruits.
- 3 Stellen Sie ein geeignetes Glas oder einen Krug unter den Saftausguss ⑥.
 - 4 Drücken Sie den Tropfstopp nach unten, bereit zum Entsaften ②.
 - 5 Schneiden Sie die Frucht halb durch und setzen Sie eine Hälfte auf den Presskegel. Die Zitruspresse startet automatisch.
 - Während des Entsaftens ändert der Presskegel möglicherweise die Drehrichtung. Dies ist normal und gewährleistet, dass möglichst viel Saft aus der Frucht gepresst wird.
 - Sie erhöhen die Saftausbeute, indem Sie die Frucht beim Entsaften in beide Richtungen drehen.
 - Beim Entsaften großer Mengen sollten Sie das Sieb regelmäßig leeren, damit sich nicht zu viel Trester und Kerne ansammeln.
 - Die besten Ergebnisse erzielen Sie, wenn Sie die Früchte bei Zimmertemperatur aufbewahren und verarbeiten und sie vor dem Entsaften mit leichtem Druck auf der Arbeitsfläche rollen.
 - 6 Die Zitruspresse stoppt, sobald Sie die Frucht vom Presskegel abnehmen. Stellen Sie den Tropfstopp hoch ③, bevor Sie den Krug oder das Glas entfernen.

Reinigung

- Vor der Reinigung Gerät ausschalten und Netzstecker ziehen. Anschließend Gerät auseinandernehmen.
- Nach Gebrauch die Staubabdeckung ① wieder aufsetzen.

Antriebseinheit

- Mit feuchtem Tuch abwischen und abtrocknen.
- Nicht in Wasser tauchen.

- Überschüssiges Kabel im Kabelfach auf der Rückseite der Antriebseinheit ⑨ verwahren.

Andere Teile

- In heißem Seifenwasser spülen, dann abtrocknen.
- Sie können auch im oberen Korb der Geschirrspülmaschine gespült werden.

Kundendienst und Service

- Ein beschädigtes Netzkabel muss aus Sicherheitsgründen von KENWOOD oder einer autorisierten KENWOOD-Kundendienststelle ausgetauscht werden.
- Sollten Sie irgendwelche Probleme mit dem Betrieb Ihres Geräts haben, ziehen Sie bitte den Abschnitt „Fehlerbehebung“ zu Rate oder besuchen Sie www.kenwoodworld.com, bevor Sie Hilfe anfordern.
- Bitte beachten Sie, dass Ihr Produkt durch eine Garantie abgedeckt ist – diese erfüllt alle gesetzlichen Anforderungen hinsichtlich geltender Garantie- und Verbraucherrechte in dem Land, in dem das Produkt gekauft wurde.
- Falls Ihr Kenwood-Produkt nicht ordnungsgemäß funktioniert oder Defekte aufweist, bringen Sie es bitte zu einem autorisierten KENWOOD Servicecenter oder senden Sie es ein. Aktuelle Informationen zu autorisierten KENWOOD Servicecentern in Ihrer Nähe finden Sie bei www.kenwoodworld.com bzw. auf der Website für Ihr Land.
- Gestaltet und entwickelt von Kenwood GB.
- Hergestellt in China.



WICHTIGER HINWEIS FÜR DIE KORREKTE ENTSORGUNG DES PRODUKTS IN ÜBEREINSTIMMUNG MIT DER EG-RICHTLINIE ÜBER ELEKTRO- UND ELEKTRONIK-ALTGERÄTE (WEEE)

Am Ende seiner Nutzungszeit darf das Produkt NICHT mit dem Hausmüll entsorgt werden.

Es muss zu einer örtlichen Sammelstelle für Sondermüll oder zu einem Fachhändler gebracht werden, der einen Rücknahmeservice anbietet.

Die getrennte Entsorgung eines Haushaltsgerätes vermeidet mögliche negative Auswirkungen auf die Umwelt und die menschliche Gesundheit, die durch eine nicht vorschriftsmäßige Entsorgung bedingt sind. Zudem ermöglicht dies die Wiederverwertung der Materialien, aus denen das Gerät hergestellt wurde, was erhebliche Einsparungen an Energie und Rohstoffen mit sich bringt.

Fehlerbehebung

Problem	Ursache	Lösung
Zitruspresse funktioniert nicht.	<ul style="list-style-type: none"> • Gerät nicht angeschlossen. • Gerät wurde fortlaufend länger als 10 Minuten betrieben. 	<ul style="list-style-type: none"> • Prüfen, ob Zitruspresse angeschlossen ist. • Netzstecker ziehen und Zitruspresse vor erneutem Gebrauch 15 Minuten abkühlen lassen.
Presskegel ändert beim Entsaften die Drehrichtung.	<ul style="list-style-type: none"> • Normaler Betrieb. 	<ul style="list-style-type: none"> • Der Presskegel ändert seine Richtung, um maximale Saftausbeute zu gewährleisten.
Das Sieb füllt sich mit Saft.	<ul style="list-style-type: none"> • Trester verstopft den Saftausguss. 	<ul style="list-style-type: none"> • Angesammelten Trester von Saftausguss entfernen.
Flüssigkeit tritt unter dem Saftausguss hervor.	<ul style="list-style-type: none"> • Durch Verarbeitung großer Fruchtmengen haben sich Trester und Kerne im Sieb angesammelt und blockieren die Öffnungen. 	<ul style="list-style-type: none"> • Beim Verarbeiten großer Mengen das Sieb regelmäßig leeren.
Niedrige Saftausbeute.	<ul style="list-style-type: none"> • Normal bei gepressten Früchten. • Frucht sitzt nicht richtig auf dem Presskegel und zu viel Fruchtfleisch bleibt an der Schale hängen. 	<p>Für optimale Saftausbeute und Ergebnisse:</p> <ul style="list-style-type: none"> • Die Früchte bei Zimmertemperatur aufbewahren und verarbeiten und vor dem Entsaften mit leichtem Druck auf der Arbeitsfläche rollen. • Frucht in beide Richtungen drehen.

Italiano

Prima di leggere questo manuale si prega di aprire la prima pagina, al cui interno troverete le illustrazioni

sicurezza

- Leggere attentamente le presenti istruzioni e conservarle come futuro riferimento.
- Rimuovere la confezione e le etichette.
- Spegnere l'apparecchio e togliere la spina dalla presa di corrente:
 - prima di montare o staccare qualunque componente
 - dopo aver usato l'apparecchio
 - prima di pulire l'apparecchio.
- Non lasciare mai che corpo motore, filo o spina si bagnino.
- Non usare mai un apparecchio danneggiato. Farlo controllare o riparare: vedere alla sezione 'manutenzione e assistenza tecnica'.
- Non lasciare che il cavo venga a contatto con superfici calde oppure penda da una superficie dove un bambino potrebbe tirarlo.
- Sorvegliare i bambini, assicurandosi che non giochino con l'apparecchio.
- Questo apparecchio può essere utilizzato da bambini di età superiore agli 8 anni che siano attentamente sorvegliati e istruiti sull'uso corretto dell'apparecchio e comprendano i potenziali rischi. Pulizia e manutenzione dell'apparecchio possono essere effettuate solo da bambini di età superiore agli 8 anni e sotto adeguata supervisione. Tenere l'apparecchio e il cavo lontano dalla portata dei bambini di età inferiore agli 8 anni.
- Un utilizzo scorretto dell'apparecchio può provocare serie lesioni fisiche.

- L'uso degli apparecchi può essere consentito a persone con ridotte capacità psico-fisico-sensoriali o con esperienze e conoscenze insufficienti, a patto che siano attentamente sorvegliate e istruite sull'uso corretto degli apparecchi e comprendano i potenziali rischi.
- Utilizzare l'apparecchio solo per l'uso domestico per cui è stato realizzato. Kenwood non si assumerà alcuna responsabilità se l'apparecchio viene utilizzato in modo improprio o senza seguire le presenti istruzioni.

importante

- **Non esercitare pressione eccessiva sul cono e non operare l'apparecchio in modo continuo per oltre 10 minuti, altrimenti si rischia di danneggiarlo.**

Usate il vostro nuovo spremiagrumi Kenwood per spremere il succo da frutti come arance, limoni, lime e pompelmi.

prima di collegare l'apparecchio alla rete elettrica

- Assicurarsi che la tensione della vostra rete elettrica sia la stessa di quella indicata sulla targhetta sotto l'apparecchio.
- Questo apparecchio è conforme al regolamento (CE) No. 1935/2004 sui materiali e articoli in contatto con alimenti.

prima di usare l'apparecchio per la prima volta

- 1 Lavare i componenti dell'apparecchio: vedere sezione 'pulizia'.

legenda

- ① coperchio antipolvere
- ② cono piccolo
- ③ cono grande
- ④ colino
- ⑤ ciotola
- ⑥ beccuccio anti-sgocciolamento
- ⑦ alberino motore
- ⑧ corpo motore
- ⑨ vano raccogliacavo

come usare il vostro spremiagrumi

- 1 Montare la ciotola ⑤ sul corpo motore.
 - 2 Montare il colino ④ all'interno della ciotola, poi montare il cono.
- Il cono piccolo è indicato per spremere frutta piccola come ad esempio limoni e lime.

- Per utilizzare il cono grande, montarlo sopra il cono piccolo ❶. Il cono grande è indicato per frutta più grande come ad esempio arance e pompelmi.
- 3 Collocare un bicchiere o una caraffa sotto il beccuccio ❷.
- 4 Premere l'anti-sgocciolamento verso il basso per spremere ❸.
- 5 Tagliare la frutta a metà e collocare una metà sul cono, premendo. Lo spremiagrumi si avvierà automaticamente.
- Durante l'uso, è possibile che il cono cambi la direzione in cui ruota. Ciò è assolutamente normale e consente di ricavare la massima quantità possibile di succo.
- Per facilitare la spremitura, muovere la frutta da entrambi i lati.
- Se si spremono grandi quantità di frutta, è consigliabile svuotare il colino a intervalli regolari per evitare l'accumulo di polpa e semi.
- Per risultati ottimali, conservare e spremere la frutta a temperatura ambiente e ammorbidirla con le mani su una superficie dura prima di spremere.
- 6 Per interrompere il funzionamento, togliere la frutta dal cono. Sollevare l'anti-sgocciolamento ❹ prima di rimuovere il bicchiere o la caraffa.

pulizia

- Spegnere sempre l'apparecchio, togliere la spina dalla presa di corrente e smontarlo prima di pulirlo.
- Rimettere il coperchio antipolvere ❶ dopo l'uso.

corpo motore

- Passarlo con un panno umido e poi asciugare.
- Non immergere in acqua.
- Riporre il cavo elettrico nel vano raccoglicavo sul retro del corpo motore ❺.

altri componenti

- Lavare in acqua calda saponata e poi asciugare.
- Alternativamente, è possibile lavarli nel cestello superiore della lavastoviglie.

manutenzione e assistenza tecnica

- In caso il cavo sia danneggiato, per ragioni di sicurezza deve essere sostituito solo dal fabbricante oppure da un Centro Assistenza KENWOOD autorizzato alle riparazioni.
- In caso di qualsiasi problema relativo al funzionamento dell'apparecchio, prima di contattare il servizio assistenza si consiglia di consultare la sezione "guida alla risoluzione problemi", o di visitare il sito www.kenwoodworld.com.
- NB L'apparecchio è coperto da garanzia, nel rispetto di tutte le disposizioni di legge relative a garanzie preesistenti e ai diritti dei consumatori vigenti nel Paese ove l'apparecchio è stato acquistato.
- In caso di guasto o cattivo funzionamento di un apparecchio Kenwood, si prega di inviare o consegnare di persona l'apparecchio a uno dei centri assistenza KENWOOD. Per individuare il centro assistenza KENWOOD più vicino, visitare il sito www.kenwoodworld.com o il sito specifico del Paese di residenza.

- Disegnato e progettato da Kenwood nel Regno Unito.
- Prodotto in Cina.



IMPORTANTI AVVERTENZE PER IL CORRETTO SMALTIMENTO DEL PRODOTTO AI SENSI DELLA DIRETTIVA EUROPEA SUI RIFIUTI DI APPARECCHIATURE ELETTRICHE ED ELETTRONICHE (RAEE)

Alla fine della sua vita utile il prodotto non deve essere smaltito insieme ai rifiuti urbani.

Deve essere consegnato presso gli appositi centri di raccolta differenziata predisposti dalle amministrazioni comunali, oppure presso i rivenditori che offrono questo servizio.

Smaltire separatamente un elettrodomestico consente di evitare possibili conseguenze negative per l'ambiente e per la salute derivanti da un suo smaltimento inadeguato e permette di recuperare i materiali di cui è composto al fine di ottenere notevoli risparmi in termini di energia e di risorse.

Per rimarcare l'obbligo di smaltire separatamente gli elettrodomestici, sul prodotto è riportato il simbolo del bidone a rotelle barrato.

guida alla risoluzione problemi

Problema	Causa	Soluzione
Lo spremiagrumi non funziona.	<ul style="list-style-type: none">• La spina non è inserita nella presa di corrente.• Lo spremiagrumi è stato utilizzato senza pause per oltre 10 minuti.	<ul style="list-style-type: none">• Controllare che la spina sia inserita nella presa di corrente.• Staccare la spina dalla presa di corrente e lasciar raffreddare per 15 minuti prima di riprendere l'uso.
Durante la spremitura, il cono cambia direzione.	<ul style="list-style-type: none">• Funzionamento normale.	<ul style="list-style-type: none">• Il cono cambia direzione durante la spremitura per ricavare la massima quantità di succo possibile.
Il colino si riempie di succo.	<ul style="list-style-type: none">• L'apertura è bloccata da un accumulo di polpa.	<ul style="list-style-type: none">• Rimuovere la polpa dall'apertura.
Fuoriuscite di liquido da sotto l'apertura.	<ul style="list-style-type: none">• Si è spremuta una grossa quantità di frutta e un accumulo di polpa e semi nel colino ne ostruisce i fori.	<ul style="list-style-type: none">• Svuotare il colino a intervalli regolari quando si sprema una grossa quantità di frutta.
Velocità di spremitura molto bassa.	<ul style="list-style-type: none">• Funzionamento normale durante la spremitura.• La frutta non è stata premuta a sufficienza sul cono ed è rimasta troppa polpa attaccata alla buccia.	<p>Per una spremitura ottimale:</p> <ul style="list-style-type: none">• Conservare e spremere la frutta a temperatura ambiente e ammorbidirla con le mani su una superficie dura prima di spremere.• Muovere la frutta da entrambi i lati.

Português

Antes de ler, por favor desdobre a primeira página, que contém as ilustrações

segurança

- Leia atentamente estas instruções e guarde-as para consulta futura.
- Retire todas as embalagens e eventuais etiquetas.
- Desligue no interruptor e da tomada:
 - Antes de colocar ou retirar peças
 - Depois de usar
 - Antes de limpar.
- Nunca deixe a base, o fio eléctrico ou a ficha molharem-se.
- Nunca utilize um aparelho danificado. Proceda à sua verificação ou reparação: ver “assistência e cuidados do cliente”
- Não deixe o fio tocar em superfícies quentes nem dependurado num local onde uma criança o possa agarrar.
- As crianças devem ser vigiadas para garantir que não brincam com o electrodoméstico.
- Este electrodoméstico pode ser utilizado por crianças a partir dos 8 anos de idade se forem instruídas sobre a sua utilização de forma segura e se compreenderem os riscos envolvidos. A limpeza e a manutenção não devem ser feitas por crianças, excepto se tiverem mais de oito anos e supervisão. Mantenha o electrodoméstico e o respectivo fio eléctrico fora do alcance de crianças menores de oito anos de idade.
- O uso inadequado do seu electrodoméstico pode resultar em ferimentos.

- Os electrodomésticos podem ser utilizados por pessoas com capacidades mentais, sensoriais ou físicas reduzidas, ou com falta de experiência ou conhecimento, se forem supervisionadas ou instruídas sobre o uso do electrodoméstico de forma segura e se compreenderem os riscos envolvidos.
- Use o aparelho apenas para o fim doméstico a que se destina. A Kenwood não se responsabiliza caso o aparelho seja utilizado de forma inadequada, ou caso estas instruções não sejam respeitadas.

importante

- **Não carregue demasiado no cone espremedor ou faça funcionar mais de 10 minutos – pode danificar o seu espremedor.**

Utilize o seu novo Espremedor de Citrinos Kenwood para extrair o sumo de citrinos, como por exemplo laranjas, limões, limas e toranjas.

antes de ligar

- Certifique-se de que a corrente eléctrica que vai utilizar corresponde à indicada na parte de baixo da máquina.
- Este aparelho está conforme com a Directiva n.º 1935/2004 da Comunidade Europeia sobre materiais concebidos para estarem em contacto com alimentos.

antes da primeira utilização

- 1 Lave as peças: consulte “limpeza”.

chave

- ① tampa de protecção
- ② cone espremedor pequeno
- ③ cone espremedor grande
- ④ coador
- ⑤ taça do sumo
- ⑥ bico anti-pingo
- ⑦ veio de accionamento
- ⑧ base motriz
- ⑨ local de armazenamento do cabo eléctrico

utilização do seu espremedor de citrinos

- 1 Introduza a taça ⑤ na unidade motriz.
- 2 Coloque o coador ④ dentro da taça e depois o cone espremedor.
 - O cone espremedor pequeno é mais adequado para frutos pequenos como limões e limas.
 - Para utilizar o cone espremedor grande deve colocá-lo por cima do cone espremedor pequeno ①. O cone espremedor grande é mais adequado para frutos grandes como laranjas e toranjas.

- 3 Coloque um copo ou jarro apropriado por baixo do bico ⑥.
- 4 Empurre o bico anti-pingo para baixo para deixar sair o sumo ②.
- 5 Corte o fruto ao meio e coloque uma metade no cone espremedor. O espremedor de sumos funcionará automaticamente
 - Durante a utilização é normal o cone espremedor mudar de direcção enquanto roda. Isso faz com que uma maior quantidade de sumo seja retirado do fruto.
 - Para ajudar a extrair o sumo, mova o fruto para os lados.
 - Quando espremer grandes quantidades, esvazie regularmente o coador para evitar demasiada acumulação de polpa e sementes.
 - Para obter melhores resultados esprema e guarde o sumo à temperatura ambiente e faça rodar o fruto com a mão numa superfície plana antes de o cortar e espremer.
- 6 Para parar o espremedor retire o fruto do cone espremedor. Levante o bico anti-pingo ③ antes de remover o copo ou o jarro de recolha do sumo.

limpeza

- Desligue sempre no interruptor e da tomada e desmonte antes de limpar.
- Volte a colocar a tampa de protecção contra o pó ① no fim da utilização.

base

- Limpe com um pano húmido, depois seque.
- Não emersa em água.
- Guarde o fio em excesso no compartimento de armazenagem na traseira da unidade motriz ⑨.

outras peças

- Lave-as em água quente com detergente, enxágue-as e seque-as em seguida.
- Alternativamente, podem ser lavadas na prateleira superior da sua máquina de lavar loiça.

assistência e cuidados do cliente

- Caso o fio se encontre danificado, deverá, por motivos de segurança, ser substituído pela KENWOOD ou por um reparador KENWOOD autorizado.
- Se tiver qualquer problema ao utilizar o seu aparelho, antes de telefonar para a Assistência consulte a secção “guia de avarias” do Manual ou visite o site da Kenwood em www.kenwoodworld.com
- Salientamos que o seu produto está abrangido por uma garantia, em total conformidade com todas as disposições legais relativas a quaisquer disposições sobre garantias e com os direitos do consumidor existentes no país onde o produto foi adquirido.
- Se o seu produto Kenwood funcionar mal ou lhe encontrar algum defeito, agradecemos que o envie ou entregue num Centro de Assistência Kenwood autorizado. Para encontrar informações actualizadas sobre o Centro de Assistência Kenwood autorizado mais próximo de si, visite por favor o site www.kenwoodworld.com ou o website específico do seu país.
- Concebido e projectado no Reino Unido pela Kenwood.
- Fabricado na China.



ADVERTÊNCIAS PARA A ELIMINAÇÃO CORRECTA DO PRODUTO NOS TERMOS DA DIRECTIVA EUROPEIA 2002/96/CE RELATIVA AOS RESÍDUOS DE EQUIPAMENTOS ELÉCTRICOS E ELECTRÓNICOS (REEE)

No final da sua vida útil, o produto não deve ser eliminado conjuntamente com os resíduos urbanos.

Pode ser depositado nos centros especializados de recolha diferenciada das autoridades locais, ou junto dos

revendedores que prestem esse serviço. Eliminar separadamente um electrodomésticos permite evitar as possíveis consequências negativas para o ambiente e para a saúde pública resultantes da sua eliminação inadequada, além de permitir reciclar os materiais componentes, para, assim se obter uma importante economia de energia e de recursos. Para assinalar a obrigação de eliminar os electrodomésticos separadamente, o produto apresenta a marca de um contentor de lixo com uma cruz por cima.

guia de avarias

Problema	Causa	Solução
O espremedor não funciona.	<ul style="list-style-type: none">• Não está ligado à corrente eléctrica.• Funcionou sem parar mais de 10 minutos.	<ul style="list-style-type: none">• Confirme que o espremedor está ligado à tomada eléctrica.• Retire da tomada eléctrica e deixe arrefecer durante 15 minutos antes de utilizar novamente.
O cone espremedor muda de direcção durante o funcionamento.	<ul style="list-style-type: none">• Funcionamento normal.	<ul style="list-style-type: none">• O cone espremedor foi concebido para mudar de direcção para maximizar a extracção de sumo.
O coador está inundado de sumo.	<ul style="list-style-type: none">• A saída do sumo está bloqueada com polpa.	<ul style="list-style-type: none">• Remova a polpa acumulada na saída do sumo.
Verte/transborda por baixo do bico.	<ul style="list-style-type: none">• Já processou uma grande quantidade de frutos e a polpa e as sementes no coador estão a bloquear os buracos.	<ul style="list-style-type: none">• Esvazie o coador regularmente se espremer grandes quantidades.
Baixa quantidade de extracção de sumo.	<ul style="list-style-type: none">• Normal para o fruto que está a ser espremido.• O fruto não está bem moldado ao cone o que faz com que fique demasiada polpa no fruto junto à casca.	<p>Para obter melhores resultados e maior extracção de sumo:</p> <ul style="list-style-type: none">• Esprema e guarde o sumo à temperatura ambiente e rode o fruto com a mão numa superfície plana antes de o cortar e espremer.• Mova o fruto para os lados enquanto o espreme.

Español

Antes de leer, por favor despliegue la portada que muestra las ilustraciones

seguridad

- Lea estas instrucciones atentamente y guárdelas para poder utilizarlas en el futuro.
- Quite todo el embalaje y las etiquetas.
- Apague y desenchufe el aparato:
 - antes de colocar o quitar piezas
 - después de usarlo
 - antes de limpiarlo.
- En ningún caso permita que la unidad de potencia, el cable o el enchufe se mojen.
- Nunca use un aparato dañado. Haga que lo revisen o lo reparen: consulte 'servicio técnico y atención al cliente'
- Nunca deje que el cable de alimentación toque superficies calientes o cuelgue de modo que un niño pueda alcanzarlo.
- Los niños deben ser vigilados para asegurarse de que no jueguen con el aparato.
- Este aparato puede ser utilizado por niños a partir de los 8 años de edad si han recibido instrucciones o supervisión en relación con el uso del aparato de forma segura y si entienden los peligros que ello implica. La limpieza y el mantenimiento del aparato no deben ser realizados por niños a menos que sean mayores de 8 años de edad y reciban la supervisión de un adulto. Mantenga el aparato y su cable fuera del alcance de los niños menores de 8 años de edad.
- El uso incorrecto de su aparato puede producir lesiones.

- Este aparato puede ser utilizado por personas con capacidades físicas, sensoriales o mentales disminuidas o con falta de experiencia o conocimientos si han recibido instrucciones o supervisión en relación con el uso del aparato de forma segura y si entienden los peligros que ello implica.
- Utilice este aparato únicamente para el uso doméstico al que está destinado. Kenwood no se hará cargo de responsabilidad alguna si el aparato se somete a un uso inadecuado o si no se siguen estas instrucciones.

importante

- **No presione demasiado fuerte sobre el cono ni haga funcionar el aparato más de 10 segundos seguidos ya que podría dañar el exprimidor.**

Utilice su nuevo Exprimidor de cítricos Kenwood para exprimir el zumo de frutas cítricas, p. ej. naranjas, limones, limas y pomelos.

antes de enchufar el aparato

- Asegúrese de que el suministro de energía eléctrica sea el mismo que el que se muestra en la parte inferior del aparato.
- Este dispositivo cumple con el reglamento (CE) n.º 1935/2004 sobre los materiales y objetos destinados a entrar en contacto con alimentos.

antes de usar el aparato por primera vez

- 1 Lave las piezas: consulte 'limpieza'.

descripción del aparato

- ① protector para el polvo
- ② cono pequeño
- ③ cono grande
- ④ colador
- ⑤ bol del zumo
- ⑥ pico vertedor antigoteo
- ⑦ eje motor
- ⑧ unidad de potencia
- ⑨ recogeables

para utilizar el exprimidor de cítricos

- 1 Acople el bol ⑤ a la unidad de potencia.
- 2 Ponga el colador ④ dentro del bol y, a continuación, añada el cono.
 - El cono pequeño es más adecuado para frutas pequeñas como limones y limas.
 - Para usar el cono más grande, acóplelo sobre el cono más pequeño ①. El cono más grande es más adecuado para frutas más grandes como naranjas y pomelos.

- 3 Ponga un vaso o una jarra adecuados debajo del pico vertedor ⑥.
- 4 Presione el dispositivo antigoteo hacia abajo y estará listo para exprimir ②.
- 5 Corte la fruta por la mitad y ponga una mitad en el cono. El exprimidor funcionará automáticamente.
 - Durante el uso, el cono puede cambiar la dirección en la que gira. Esto es normal, y garantiza que se exprimirá la máxima cantidad de zumo de la fruta.
 - Para ayudar a extraer el zumo, mueva la fruta de un lado a otro.
 - Cuando exprima grandes cantidades de fruta, vacíe el colador regularmente para impedir la acumulación de pulpa y semillas.
 - Para obtener mejores resultados, guarde y exprima la fruta a temperatura ambiente y haga rodar la fruta sobre una superficie de trabajo antes de exprimirla.
- 6 Para parar el exprimidor, levante la fruta del cono. Levante el dispositivo antigoteo hacia arriba ③ antes de quitar la jarra o el vaso.

limpieza

- Antes de limpiar el aparato, apáguelo, desenchúfelo y desmóntelo.
- Vuelva a colocar la tapa protectora ① después del uso.

unidad de potencia

- Pase un paño húmedo y séquela.
- No la sumerja en agua.
- Recoja el exceso de cable en el lugar de almacenamiento situado en la parte trasera de la unidad de potencia ⑨.

otras piezas

- Lave en agua caliente con jabón y después seque.
- También pueden lavarse en la bandeja superior del lavavajillas.

servicio técnico y atención al cliente

- Si el cable está dañado, por razones de seguridad, debe ser sustituido por KENWOOD o por un técnico autorizado por KENWOOD.
- Si tiene problemas con el funcionamiento del aparato, antes de solicitar ayuda, consulte la sección “guía de solución de problemas” en el manual o visite www.kenwoodworld.com.
- Tenga en cuenta que su producto está cubierto por una garantía que cumple con todas las disposiciones legales relativas a cualquier garantía existente y a los derechos de los consumidores vigentes en el país donde se adquirió el producto.
- Si su producto Kenwood funciona mal o si encuentra algún defecto, envíelo o llévelo a un centro de servicios KENWOOD autorizado. Para encontrar información actualizada sobre su centro de servicios KENWOOD autorizado más cercano, visite www.kenwoodworld.com o la página web específica de su país.
- Diseñado y creado por Kenwood en el Reino Unido.
- Fabricado en China.



ADVERTENCIAS PARA LA CORRECTA ELIMINACIÓN DEL PRODUCTO SEGÚN ESTABLECE LA DIRECTIVA EUROPEA SOBRE RESIDUOS DE APARATOS ELÉCTRICOS Y ELECTRÓNICOS (RAEE)

Al final de su vida útil, el producto no debe eliminarse junto a los desechos urbanos.

Puede entregarse a centros específicos de recogida diferenciada dispuestos por las administraciones municipales, o a distribuidores que faciliten este

servicio. Eliminar por separado un electrodoméstico significa evitar posibles consecuencias negativas para el medio ambiente y la salud derivadas de una eliminación inadecuada, y permite reciclar los materiales que lo componen, obteniendo así un ahorro importante de energía y recursos. Para subrayar la obligación de eliminar por separado los electrodomésticos, en el producto aparece un contenedor de basura móvil tachado.

guía de solución de problemas

Problema	Causa	Solución
El exprimidor no funciona.	<ul style="list-style-type: none"> No está enchufado. Ha funcionado de forma continua durante más de 10 minutos. 	<ul style="list-style-type: none"> Compruebe que el exprimidor esté enchufado. Desenchufe y deje que se enfríe durante 15 minutos antes de exprimir otra vez.
El cono cambia de dirección durante el proceso.	<ul style="list-style-type: none"> Funcionamiento normal. 	<ul style="list-style-type: none"> El cono está diseñado para cambiar de dirección a fin de maximizar la extracción de zumo.
El colador está inundado de zumo.	<ul style="list-style-type: none"> La boca de salida del zumo está obstruida con pulpa. 	<ul style="list-style-type: none"> Quite la acumulación de pulpa de la boca de salida del zumo.
Goteo/derrame por debajo del pico vertedor del zumo.	<ul style="list-style-type: none"> Se ha procesado una gran cantidad de fruta, y la pulpa y las semillas se han acumulado en el colador y han obstruido los orificios. 	<ul style="list-style-type: none"> Vacíe el colador regularmente si procesa grandes cantidades.
Velocidad de extracción baja.	<ul style="list-style-type: none"> Normal para la fruta que se está procesando. La fruta no está bien moldeada alrededor del cono y se queda demasiada pulpa en la piel de la fruta. 	<p>Para obtener mejores resultados y velocidades de extracción:</p> <ul style="list-style-type: none"> Guarde y exprima la fruta a temperatura ambiente y haga rodar la fruta sobre una superficie de trabajo antes de exprimirla. Mueva la fruta de un lado a otro.

Dansk

Inden brugsanvisningen læses, foldes forsiden med illustrationerne ud

sikkerhed

- Læs denne brugervejledning nøje, og opbevar den i tilfælde af, at du får brug for at slå noget op i den.
- Fjern al emballage og mærkater.
- Sluk, og tag stikket ud af stikkontakten:
 - inden dele sættes på eller tages af
 - efter brug
 - før rengøring.
- Lad aldrig motorenheden, ledningen eller stikket blive våde.
- Brug aldrig et beskadiget apparat. Få det kontrolleret eller repareret: se afsnittet om “service og kundepleje”.
- Lad ikke ledningen komme i berøring med varme overflader eller hænge ned, hvor et barn kan få fat i den.
- Børn bør overvåges for at sikre, at de ikke leger med apparatet.
- Denne maskine kan bruges af børn på 8 år og ældre, hvis der føres opsyn med dem, eller de har fået instrukser i brugen af apparatet på en sikker måde, og hvis de forstår de farer, der er involveret. Rengøring og brugervedligeholdelse må ikke udføres af børn, med mindre de er 8 år eller ældre, og der føres opsyn med dem. Opbevar maskinen og dens ledning utilgængelig for børn under 8 år.
- Misbrug af maskinen kan føre til læsioner

- Apparater kan bruges af personer med reducerede fysiske, sansemæssige eller mentale evner, eller mangel på erfaring og kendskab, hvis de er blevet vejledt eller givet instrukser i brugen af apparatet på en sikker måde, og hvis de forstår de farer, der er involveret.
- Anvend kun apparatet til husholdningsbrug. Kenwood påtager sig ikke erstatningsansvar, hvis apparatet ikke anvendes korrekt eller disse instruktioner ikke følges.

vigtigt

- **Lad være med at trykke for hårdt på presseren eller lade den køre i mere end 10 minutter – du kan beskadige din citruspresser.**

Den nye Kenwood citruspresser anvendes til at presse saft af citrusfrugter, f.eks. appelsiner, citroner, limes og grapefrugter.

inden stikket sættes i stikkontakten

- Sørg for, at el-forsyningens spænding er den samme som den, der er vist på bunden af maskinen.
- Dette apparat overholder EF-forordning 1935/2004 om materialer og genstande, der kommer i kontakt med levnedsmidler.

før første anvendelse

- 1 Vask alle delene: se 'rengøring'.

forklaring

- ① støvlåg
- ② lille kegle
- ③ stor kegle
- ④ si
- ⑤ saftskål
- ⑥ antidryp-tud
- ⑦ drivaksel
- ⑧ motorenhed
- ⑨ ledningsrum

sådan anvendes citruspresseren

- 1 Sæt skålen ⑤ på motorenheden.
- 2 Anbring sien ④ i skålen, og sæt keglen i.
 - Den lille kegle er mest egnet til små frugter som citroner og lime.
 - Ved brug af den større kegle skal den sættes over den mindre kegle ①. Den større kegle er mest egnet til større frugter som appelsiner og grapefrugter.
- 3 Sæt et egnet glas eller kande under tuden ⑥.
- 4 Tryk dråbestopperen ned, så den er klar til saftpresning ②.
- 5 Skær frugten i to, og sæt den ene halvdel på keglen. Saftpresseren fungerer automatisk.
 - Under brug kan keglen skifte omløbsretning. Dette er normalt og sikrer, at den maksimale mængde saft presses ud af frugten.
 - For at hjælpe med saftpresning skal frugten bevæges fra side til side.
 - Under presning af store mængder skal sien tømmes regelmæssigt for at hindre ophobning af frugtfibre og kerner.

- For at opnå de bedste resultater skal frugten opbevares og presses ved stuetemperatur og rulles med hånden på køkkenbordet før presning.
- 6 For at stoppe saftpresseren løftes frugten fra keglen. Løft dråbestopperen op ③, før kanden eller glasset fjernes.

rengøring

- Før rengøring sluk for strømmen, tag stikket ud af stikkontakten og skil apparatet ad.
- Sæt støvhætten ① på igen efter brug.

motorenhed

- Tør ydersiden af med en fugtig klud og tør efter med et viskestykke.
- Motorblokken må ikke nedsænkes i vand.
- Opbevar overskydende ledning i opbevaringsrummet bag på motorenheden ⑨.

andre dele

- Vask delene i varmt sæbevand, og tør med et viskestykke
- Alternativt kan de vaskes på øverste stativ i opvaskemaskinen.

service og kundepleje

- Hvis ledningen er beskadiget, skal den af sikkerhedsgrunde udskiftes af KENWOOD eller en autoriseret KENWOOD-reparatør.
- Hvis du oplever nogen problemer med betjening af dit apparat, skal du, før du anmoder om hjælp, se afsnittet "fejlsøgningsguide" i manualen eller besøge www.kenwoodworld.com.
- Bemærk, at dit produkt er dækket af en garanti, som overholder alle lovbestemmelser, vedrørende evt. eksisterende garanti- og forbrugerrettigheder i det land, hvor produktet er blevet købt.

- Hvis dit Kenwood-produkt er defekt, eller du finder nogen fejl, skal du sende det eller bringe det til et autoriseret KENWOOD-servicecenter. For at finde opdaterede oplysninger om dit nærmeste autoriserede KENWOOD-servicecenter kan du gå til www.kenwoodworld.com eller webstedet for dit land.

- Designet og udviklet af Kenwood i Storbritannien.
- Fremstillet i Kina.



VIGTIG INFORMATION ANGÅENDE KORREKT BORTSKAFFELSE AF PRODUKTET I OVERENSSTEMMELSE MED EU-DIREKTIVET OM AFFALD AF ELEKTRISK OG ELEKTRONISK UDSTYR (WEEE)

Ved afslutningen af dets produktive liv må produktet ikke bortskaffes som almindeligt affald. Det bør afleveres på et specialiseret lokalt genbrugscenter eller til en forhandler, der yder denne service. At bortskaffe et elektrisk husholdningsapparat separat gør det muligt at undgå eventuelle negative konsekvenser for miljø og helbred på grund af upassende bortskaffelse, og det giver mulighed for at genbruge de materialer det består af, og dermed opnå en betydelig energi- og ressourcebesparelse. Som en påmindelse om nødvendigheden af at bortskaffe elektriske husholdningsapparater separat, er produktet mærket med en mobil affaldsbeholder med et kryds.

fejlsøgningsguide

Problem	Årsag	Løsning
Saftpresser virker ikke.	<ul style="list-style-type: none">• Stik ikke sat i.• Lad den køre kontinuerligt i mere end 10 minutter.	<ul style="list-style-type: none">• Kontrollér, at saftpresserens stik er sat i.• Træk stikket ud, og lad den køle ned i 15 minutter, før der presses saft igen.
Kegle skifter retning under tilberedning.	<ul style="list-style-type: none">• Normal funktion.	<ul style="list-style-type: none">• Keglen er konstrueret til at skifte retning for at maksimere saftpresningen.
Si løber over med saft.	<ul style="list-style-type: none">• Saftudløb blokeret af frugtfibre.	<ul style="list-style-type: none">• Fjern ophobede frugtfibre fra saftudløbet.
Udsivning/overløb under safttud.	<ul style="list-style-type: none">• Stor mængde frugt tilberedes, og frugtfibre og kerner ophobes i sien og blokerer huller.	<ul style="list-style-type: none">• Tøm sien regelmæssigt, hvis der tilberedes større mængder.
Lille mængde saft.	<ul style="list-style-type: none">• Normalt for frugt, der tilberedes.• Frugt ikke trykket rundt om kegler, for meget frugtkøb tilovers i frugtskallen.	<p>For at opnå størst mængde saft og bedste resultater:</p> <ul style="list-style-type: none">• Opbevar og pres frugten ved stuetemperatur, og rul den med hånden på køkkenbordet før presning.• Bevæg frugten fra side til side.

Svenska

Vik ut framsidan med illustrationerna innan du börjar läsa

säkerhet

- Läs bruksanvisningen noggrant och spara den för framtida bruk.
- Avlägsna allt emballage och alla etiketter.
- Stäng av apparaten och dra ut sladden:
 - innan du monterar eller tar bort delar
 - efter användning
 - före rengöring.
- Låt aldrig kraftenheten, sladden eller kontakten bli våta.
- Använd aldrig en skadad apparat. Se till att den blir kontrollerad eller lagad: se "service och kundtjänst".
- Låt inte sladden vidröra varma ytor eller hänga ner så att ett barn kan gripa tag i den.
- Barn får inte lov att leka med apparaten. Lämna dem inte ensamma med den.
- Denna apparat får användas av barn från 8 års ålder om de övervakas eller får instruktioner om hur den ska användas på säkert sätt och förstår de medföljande riskerna. Barn över 8 år får rengöra eller underhålla apparaten, men de måste övervakas. Håll apparaten och sladden utom räckhåll för barn under 8 år.
- Om apparaten används på fel sätt kan det orsaka skador.
- Apparaten kan användas av personer med begränsad fysisk eller mental förmåga eller begränsad känslighet eller med bristande erfarenhet eller kunskap, om de övervakas eller får instruktioner om hur den ska användas på säkert sätt och förstår de medföljande riskerna.

- Använd apparaten endast för avsett ändamål i hemmet. Kenwood tar inte på sig något ansvar om apparaten används på felaktigt sätt eller om dessa instruktioner inte följs.

Viktigt

- **Tryck inte för hårt på konen och kör inte längre än 10 minuter – du kan då skada citruspressen.**

Använd din nya citruspress från Kenwood för att pressa saft ur citrusfrukter såsom apelsiner, citroner, lime och grapefrukt.

innan du sätter i sladden

- Kontrollera att din eltyp är samma som anges på apparaten undersida.
- Den här apparaten uppfyller EG förordning 1935/2004 om material och produkter avsedda att komma i kontakt med livsmedel.

innan du använder citruspressen första gången

- 1 Diska alla delarna, se "rengöring".

- 3 Placera ett glas eller en kanna i lämplig storlek under pipen ⑥.
- 4 Tryck ner pipen i förberedelse för att pressa juice ②.
- 5 Skär frukten i två halvor och placera den ena halvan på konen. Citruspressen startar automatiskt.
 - Under användningen kan konen byta roteringsriktning. Det är normalt och säkerställer att så mycket juice som möjligt pressas ut ur frukten.
 - Flytta frukten från sida till sida för att hjälpa till att pressa ut saften.
 - Om du pressar mycket juice töm filtret regelbundet för att förhindra att det blir fullt av fruktkött och kärnor.
 - Den bästa juicen får man om frukten förvaras och pressas i rumstemperatur och om den handrullas på en arbetsbänk innan den delas och pressas.
- 6 Lyft av frukten från konen för att stanna citruspressen. Lyft upp pipen ③ innan du tar bort kannan eller glaset.

förklaring till bilder

- ① dammskydd
- ② liten kon
- ③ stor kon
- ④ sil
- ⑤ juiceskål
- ⑥ droppfri pip
- ⑦ drivaxel
- ⑧ kraftenhet
- ⑨ sladdförvaring

hur du använder din citruspress

- 1 Montera skålen ⑤ på kraftenheten.
- 2 Placera silen ④ inuti skålen och sätt sedan på konen.
 - Den lilla konen är lämplig att använda för små frukter som citron och lime.
 - Den större konen monteras på den mindre konen ①. Den större konen är lämplig att använda för större frukter som apelsiner och grapefrukt.

rengöring

- Stäng alltid av apparaten, dra ut sladden och montera ned innan rengöring.
- Sätt på dammskyddet ① efter användning.

kraftenhet

 - Torka av med en fuktig trasa och torka.
 - Doppa den inte i vatten.
 - Förvara sladden i sladdförvaringen på baksidan av kraftenheten ⑨.

övriga delar

- Diska i varmt vatten med diskmedel och torka.
- Alternativt kan de maskindiskas i övre korgen.



service och kundtjänst

- Om sladden är skadad måste den av säkerhetsskäl bytas ut av KENWOOD eller av en auktoriserad KENWOOD-reparatör.
- Om du får problem med att använda apparaten ber vi dig att läsa avsnittet om "problemsökning" i bruksanvisningen eller på www.kenwoodworld.com innan du ringer kundtjänst.
- Produkten omfattas av en garanti som efterföljer alla lagstadgade bestämmelser vad gäller garanti och konsumenträttigheter i inköpslandet.
- Om din Kenwood-produkt inte fungerar som den ska eller om du upptäcker fel ber vi dig att lämna eller skicka in den till ett godkänt KENWOOD-servicecenter. För aktuell information om närmaste godkända KENWOOD-servicecenter besök www.kenwoodworld.com eller Kenwoods webbplats för ditt land.
- Konstruerad och utvecklad av Kenwood i Storbritannien.
- Tillverkad i Kina.

VIKTIG INFORMATION OM HUR PRODUKTEN SKALL KASSERAS I ENLIGHET MED EUROPEISKA DIREKTIV OM AVFALL SOM UTGÖRS AV ELLER INNEHÅLLER ELEKTRISK OCH ELEKTRONISK UTRUSTNING (WEEE)

När produktens livslängd är över får den inte slängas i hushållssoporna. Den kan överlämnas till lokala myndigheters avfallssorteringscentraler eller till en återförsäljare som ger denna service.

När du avfallshanterar en hushållsmaskin på rätt sätt undviker du de negativa konsekvenser för miljö och hälsa som kan uppkomma vid felaktig avfallshandling. Du möjliggör även återvinning av materialen vilket innebär en betydande besparing av energi och tillgångar.

problemsökning

Problem	Orsak	Lösning
Citruspressen startar inte.	<ul style="list-style-type: none"> • Stickkontakten sitter inte i. • Den har körts längre än 10 minuter i sträck. 	<ul style="list-style-type: none"> • Kontrollera att citruspressens stickkontakt sitter i. • Ta ut kontakten och låt apparaten svalna av i 15 minuter innan du startar den igen.
Konen ändrar riktning under användning.	<ul style="list-style-type: none"> • Normalt. 	<ul style="list-style-type: none"> • Konen är utformad för att byta riktning för att maximera mängden juice den pressar ut.
Silen svämmer över med juice.	<ul style="list-style-type: none"> • Utloppet är blockerat av fruktkött. 	<ul style="list-style-type: none"> • Ta bort fruktkött från utloppet.
Läckage/översvämning under pipen.	<ul style="list-style-type: none"> • Stora mängder fruktkött och kärnor lägger sig i silen och blockerar hålen. 	<ul style="list-style-type: none"> • Töm silen regelbundet om du pressar mycket frukt.
Liten mängd juice pressas ut.	<ul style="list-style-type: none"> • Vanligt när frukten som pressas. • Frukten formas inte runt konen och det är för mycket fruktkött i skalet. 	<p>För att få ut så mycket juice som möjligt:</p> <ul style="list-style-type: none"> • Förvara och pressa frukten i rumstemperatur. Handrulla frukten på en arbetsbänk innan den pressas. • Flytta frukten från sida till sida när den pressas.

Norsk

Før du leser dette, brett ut framsiden som viser illustrasjonene

sikkerhet

- Les nøye gjennom denne bruksanvisningen og ta vare på den slik at du kan slå opp i den senere.
- Fjern all emballasje og eventuelle merkesedler.
- Slå av strømmen og ta støpselet ut av kontakten:
 - før du setter på eller tar av deler
 - etter bruk
 - før rengjøring
- Du må aldri la motordelen, ledningen eller støpselet bli våte.
- Du må aldri bruke et apparat som er skadet. Få det kontrollert eller reparert: se «service og kundetjeneste».
- Ikke la ledningen komme i kontakt med varme overflater, eller la den henge ned der barn kan få tak i den.
- Barn må ha tilsyn for å sikre at de ikke leker med apparatet.
- Denne maskinen kan brukes av barn som er 8 år eller eldre hvis de har fått overoppsyn eller veiledning om hvordan man bruker maskinen på en trygg måte og de forstår farene det innebærer. Rengjøring og vedlikehold må ikke gjøres av barn med mindre de er eldre enn 8 år og under overoppsyn. Hold maskinen og den tilhørende ledningen utenfor rekkevidden til barn som er under 8 år.
- Feil bruk av maskinen kan forårsake personskader

- Apparater kan brukes av personer med reduserte fysiske, sensoriske eller mentale evner, eller som mangler erfaring eller kunnskap, hvis de har fått tilsyn eller veiledning om trygg bruk av apparatet og de forstår farene det innebærer.
 - Bruk bare apparatet til dets tiltenkte hjemlige bruk. Kenwood frasier seg ethvert ansvar ved feilaktig bruk eller dersom apparatet ikke er brukt i henhold til denne bruksanvisningen
- viktig**
- **Ikke trykk for hardt på pressen eller la den gå i mer enn 10 minutter – det kan skade saftpressen.**

Bruk den nye Kenwood sitruspressen til å presse saft fra sitrusfrukter, f.eks. appelsiner, sitroner, lime og grapefrukt.

før du setter i støpselet

- Forsikre deg om at nettspenningen stemmer overens med det som står på undersiden av apparatet.
- Dette apparatet overholder EC-forordning 1935/2004 om materialer og gjenstander som er bestemt å komme i kontakt med næringsmidler.

før du tar sitruspressen i bruk

- 1 Vask alle delene, se under «rengjøring».

deler

- ① støvdeksel
- ② liten kjele
- ③ stor kjele
- ④ sil
- ⑤ saftbolle
- ⑥ dryppfri tut
- ⑦ drivaksel
- ⑧ motordel
- ⑨ oppbevaring for ledning

slik bruker du sitruspressen

- 1 Sett bollen ⑤ på plass på motordelen.
- 2 Sett silen ④ inn i bollen, og sett så på kjeglen.
 - Den lille kjeglen egner seg best til små frukter, som sitron og lime.
 - Du bruker den store kjeglen ved å sette den på oppå den lille kjeglen ①. Den store kjeglen egner seg best til større frukter, som appelsin og grapefrukt.
- 3 Sett et egnet glass eller en mugge under tuten ⑥.
- 4 Skyv dryppstanseren ned for å gjøre klar til saftpressing ②.
- 5 Skjær frukten i to deler og plassér den ene halvdel på kjeglen. Saftpressen kjører automatisk.
 - Under bruk kan det hende at kjeglen bytter rotasjonsretning. Dette er normalt, og sikrer at mest mulig saft blir presset ut av frukten.
 - Du kan hjelpe med pressingen ved å flytte frukten fra side til side.
 - Ved pressing av store mengder saft må silen tømmes regelmessig for å forhindre at det samler seg for mye fruktkjøtt og steiner.

- Du får best resultater hvis du oppbevarer og presser frukten i romtemperatur. Rull frukten med hendene på en hard overflate før du presser den.
- 6 Du stanser saftpressen ved å løfte frukten av kjeglen. Løft opp dryppstanseren ③ før du fjerner muggen eller glasset.

rengjøring

- Slå alltid av strømmen, ta støpselet ut av kontakten og ta delene fra hverandre før de rengjøres.
- Sett støvdekselet ① på plass igjen etter bruk.

motordel

- Tørk av med en fuktig klut, deretter med en tørr en.
- Ikke legg saftsentrifugen i vann.
- Oppbevar ledning som er til overs i oppbevaringsområdet på baksiden av motordelen ⑨.

andre deler

- Vask i varmt såpevann, og tørk.
- Alternativt kan de vaskes på øverste hulle i oppvaskmaskinen.

service og kundetjeneste

- Dersom ledningen er skadet, må den av sikkerhetsmessige grunner erstattes av KENWOOD eller en autorisert KENWOOD-reparatør.
- Hvis du har problemer med å bruke apparatet ditt, må du sjekke «feilsøkingsveiledningen» i håndboken eller gå til www.kenwoodworld.com før du kontakter oss for hjelp.
- Vennligst merk at produktet ditt dekkes av en garanti som overholder alle lovforskrifter angående eksisterende garanti- og forbrukerrettigheter i landet der produktet ble kjøpt.

- Hvis Kenwood-produktet ditt har funksjonssvikt eller du finner defekter på det, må du sende eller ta det med til et autorisert KENWOOD-servicesenter. Du finner oppdatert informasjon om hvor ditt nærmeste autoriserte KENWOOD-servicesenter er, på www.kenwoodworld.com eller på nettstedet for landet ditt.

- Designet og utviklet av Kenwood i Storbritannia.
- Laget i Kina.



VIKTIG INFORMASJON OM KORREKT KASTING AV PRODUKTET I HENHOLD TIL EU-DIREKTIVET OM ELEKTRISK OG ELEKTRONISK UTSTYR SOM AVFALL (WEEE)

På slutten av levetiden må ikke produktet kastes som vanlig avfall. Det må tas med til et lokalt kildesorteringssted eller til en forhandler som tilbyr tjenesten. Ved å avhende husholdningsapparater separat unngås mulige negative konsekvenser for miljø og helse som oppstår som en følge av feil avhending, og gjør at de forskjellige materialene kan gjenvinnes. Dermed blir det betydelige besparelser på energi og ressurser. Som en påminnelse om behovet for å kaste husholdningsapparater separat, er produktet merket med en søppelkasse med kryss over.

feilsøkingsveiledning

Problem	Årsak	Løsning
Saftpressen kjører ikke.	<ul style="list-style-type: none"> • Støpselet står ikke i. • Kjørt kontinuerlig i mer enn 10 minutter. 	<ul style="list-style-type: none"> • Sjekk at støpselet står i uttaket. • Trekk ut støpselet og la apparatet avkjøle seg i 15 minutter før du presser mer saft.
Kjeglen bytter retning under kjøring.	<ul style="list-style-type: none"> • Normal drift. 	<ul style="list-style-type: none"> • Det er meningen at kjeglen skal bytte retning – dette gjøres for å få mest mulig saft ut av frukten.
Silen flommer over med saft.	<ul style="list-style-type: none"> • Saftuttaket er blokkert med fruktkjøtt. 	<ul style="list-style-type: none"> • Fjern det oppsamlede fruktkjøttet fra saftuttaket.
Det lekker / renner over under safttuten.	<ul style="list-style-type: none"> • Mye frukt er presset, og fruktkjøtt og steiner har samlet seg i silen og blokkerer hullene. 	<ul style="list-style-type: none"> • Tøm silen regelmessig hvis du presser store mengder frukt.
Pressingen går langsomt.	<ul style="list-style-type: none"> • Normalt for frukten som presses. • Frukten sitter ikke tett nok rundt kjeglen, og det er for mye fruktkjøtt igjen i skallet. 	<p>Du får best hastighet og resultater fra pressingen hvis du</p> <ul style="list-style-type: none"> • oppbevarer og presser frukten i romtemperatur og ruller den for hånd på en hard overflate før pressingen. • flytter frukten fra side til side.

turvallisuus

- Lue nämä ohjeet huolella ja säilytä ne myöhempää tarvetta varten.
- Poista pakkauksen osat ja mahdolliset tarrat.
- Kytke laite pois päältä ja irrota pistoke pistorasiasta:
 - ennen osien asentamista tai irrottamista
 - käytön jälkeen
 - ennen puhdistusta.
- Älä anna runko-osan, virtajohdon tai pistokkeen kastua.
- Älä koskaan käytä vaurioitunutta laitetta. Tarkistuta ja korjaa se: katso kohdasta “huolto ja asiakaspalvelu”.
- Älä anna virtajohdon koskettaa kuumia pintoja, äläkä anna virtajohdon roikkua sellaisessa paikassa, missä lapsi voisi tarttua siihen.
- Lapsia tulee pitää silmällä sen varmistamiseksi, että he eivät leiki laitteella.
- Laitetta voivat käyttää yli 8-vuotiaat lapset, jos heitä on opastettu tai heitä valvotaan laitteen turvallisessa käytössä ja he ymmärtävät laitteen käyttöä koskevat riskit. Yli 8-vuotiaat lapset saavat puhdistaa ja huoltaa laitteen, jos heitä valvotaan. Pidä laite ja sen johto alle 8-vuotiaiden lasten ulottumattomissa.
- Laitteen väärinkäyttö voi aiheuttaa loukkaantumisen.

- Fyysisesti, sensorisesti tai henkisesti rajoittuneet tai kokemattomat henkilöt voivat käyttää laitteita, jos heidät on koulutettu käyttämään niitä turvallisesti ja he ymmärtävät käyttämisen aiheuttamat vaarat.
- Käytä laitetta ainoastaan sille tarkoitettuun kotitalouskäyttöön. Kenwood-yhtiö ei ole korvausvelvollinen, jos laitetta on käytetty väärin tai näitä ohjeita ei ole noudatettu.

tärkeää

- **Älä paina kartiota liian kovaa tai anna laitteen käydä yli 10 minuuttia. Muutoin sitruspuserrin voi vaurioitua.**

Kenwood-sitruspuserrinta käytetään sitruhedelmien (esim. appelsiini, sitruuna, limetti, greippi) mehustamiseen.

ennen liittämistä verkkovirtaan

- Varmista, että koneen pohjassa esitetty jännite vastaa käytettävän verkkovirran jännitettä.
- Tämä laite täyttää EU-asetuksen 1935/2004 elintarvikkeiden kanssa kosketuksiin joutuvista materiaaleista ja tarvikkeista.

ennen ensimmäistä käyttökertaa

- 1 Pese osat: katso kohta 'puhdistus'.

selite

- ① pölysuoja
- ② pieni kartio
- ③ suuri kartio
- ④ siivilä
- ⑤ mehuastia
- ⑥ tippumaton nokka
- ⑦ käyttöakseli
- ⑧ runko
- ⑨ johdon säilytyspaikka

sitruspusertimen käyttö

- 1 Kiinnitä mehuastia ⑤ moottoriosaan.
- 2 Aseta siivilä ④ mehuastiaan ja lisää kartio.
 - Pieni kartio soveltuu sitruunoiden ja limettien kaltaisille pienille hedelmille.
 - Voit käyttää suurta kartiota asettamalla sen pienemmän kartion ① päälle. Suurempi kartio soveltuu appelsiinien ja greippien kaltaisille suuremmille hedelmille.
- 3 Aseta nokan ⑥ alle sopiva lasi tai kannu.
- 4 Paina tippalukko ② alas mehun puristamista varten.
- 5 Puolita hedelmä ja aseta puolisko kartion päälle. Sitruspuserrin toimii automaattisesti.
 - Kartion pyörimissuunta voi muuttua käyttämisen aikana. Tämä on normaalia. Näin hedelmästä saadaan puserrettua mahdollisimman paljon mehua.
 - Mehua tulee enemmän, kun siirtelet hedelmää sivusuunnassa.
 - Jos puserrat paljon mehua, tyhjennä siivilä välillä, jotta hedelmäliha ja siemenet eivät tuki sitä.
 - Saat enemmän mehua säilyttämällä hedelmät huoneenlämpötilassa ja pyörittelemällä niitä pöytätasoa vasten ennen mehun pusertamista.

- 6 Voit pysäyttää sitruspusertimen nostamalla hedelmän irti kartiosta. Nosta tippalukko ③ ylös ennen kannun tai lasin poistamista.



puhdistus

- Kytke laite pois päältä, irrota pistoke pistorasiasta ja laitteen osat toisistaan aina ennen puhdistusta.
- Aseta pölysuoja ① paikalleen käytön jälkeen.

runko-osa

- Pyyhi kostealla pyyhkeellä ja kuivaa sitten.
- Älä upota veteen.
- Säilytä ylimääräinen virtajohto säilytystilassa moottoriosan takaosassa ②.

muut osat

- Pese kuumassa saippuavedessä ja kuivaa sitten.
- Ne voidaan myös pestä astianpesukoneen yläkorissa.

huolto ja asiakaspalvelu

- Jos virtajohto vaurioituu, se on turvallisuussyistä vaihdettava. Vaihdotyön saa tehdä KENWOOD tai KENWOODIN valtuuttama huoltoliike.
- Jos laitteen käyttämisen aikana ilmenee ongelmia, katso lisätietoja käyttöohjeen ongelmanratkaisuohteista tai siirry osoitteeseen www.kenwoodworld.com ennen avun pyytämistä.
- Tuotteesi takuu koostuu sen varsinaisesta takuusta ja ostomaan kuluttajansuojasta.
- Jos Kenwood-tuotteesi vikaantuu tai siihen tulee toimintahäiriö, toimita tai lähetä se valtuutettuun KENWOOD-huoltokorjamon. Löydät lähimmän valtuutetun KENWOOD-huoltokorjaamon tiedot osoitteesta [visit www.kenwoodworld.com](http://www.kenwoodworld.com) tai maakohtaisesta sivustosta.
- Kenwood on suunnitellut ja muotoillut Iso-Britanniassa.
- Valmistettu Kiinassa.

TÄRKEITÄ TIETOJA TUOTTEEN HÄVITTÄMISEKSI OIKEIN SÄHKÖ- JA ELEKTRONIIKKALAITEROMUSTA ANNETUN ASETUKSEN MUKAISESTI (WEEE)

Tuotetta ei saa hävittää yhdessä tavallisten kotitalousjätteiden kanssa sen lopullisen käytöstä poiston yhteydessä.

Vie se paikallisten viranomaisten hyväksymään kierrätyskeskukseen tai anna se jälleenmyyjän hävitettäväksi, mikäli kyseinen palvelu kuuluu jälleenmyyjän toimialaan. Suojelet luontoa ja vältty virheellisen tai väärän romutuksen aiheuttamilta terveysriskeiltä, mikäli hävität kodinkoneen erillään muista jätteistä. Näin myös kodinkoneen sisältämät kierrätettävät materiaalit voidaan kerätä talteen, jolloin säästät energiaa ja luonnonvaroja.

Tuotteessa on ristillä peitetty roskasäiliön merkki, jonka tarkoituksena on muistuttaa että kodinkoneet on hävitettävä erikseen muista kotitalousjätteistä.

ongelmanratkaisuohteista

Ongelma	Syy	Ratkaisu
Sitruspuristin ei toimi.	<ul style="list-style-type: none"> • Pistoke ei ole pistorasiassa. • Sitruspuserrin on ollut toiminnassa yhtäjaksoisesti yli 10 minuuttia. 	<ul style="list-style-type: none"> • Tarkista, onko sitruspusertimen pistoke pistorasiassa. • Irrota pistoke pistorasiasta ja anna laitteen jäähtyä 15 minuuttia ennen mehun pusertamisen jatkamista.
Kartion pyörimissuunta muuttuu käyttämisen aikana.	<ul style="list-style-type: none"> • Tämä on normaalia. 	<ul style="list-style-type: none"> • Kartion pyörimissuunta muuttuu, jotta mehua saadaan mahdollisimman paljon.
Siivilä täyttyy mehusta.	<ul style="list-style-type: none"> • Hedelmäliha on tukkinut mehun ulostuloaukon 	<ul style="list-style-type: none"> • Poista hedelmäliha mehun ulostuloaukosta.
Mehun ulostulonokan alta vuotaa mehua.	<ul style="list-style-type: none"> • Useita sitrushedelmiä on puristettu. Niistä peräisin oleva hedelmäliha ja siemenet tukkivat siivilän. 	<ul style="list-style-type: none"> • Jos puristat useita sitrushedelmiä, tyhjennä siivilä säännöllisesti.
Mehua tulee vain vähän.	<ul style="list-style-type: none"> • Tämä on normaalia. • Hedelmää ei ole puristettu kiinni kartioon, joten hedelmälihaa jää puristamatta. 	<p>Saat eniten mehua toimimalla seuraavasti:</p> <ul style="list-style-type: none"> • Säilytä hedelmät huoneenlämpötilassa ja pyörittelemällä niitä pöytäta- soa vasten käsin ennen mehun pusertamista. • Liikuta hedelmää sivusuunnassa.

Türkçe

Okumaya başlamadan önce ön kapağı açınız ve açıklayıcı resimlere bakınız

güvenlik

- Bu talimatları dikkatle okuyun ve gelecekteki kullanımlar için saklayın.
- Tüm ambalajları ve etiketleri çıkartın.
- Aygıtın parçalarını takmadan ya da çıkarmadan, aygıtı kullandıktan sonra ve aygıtı temizlemeden önce aygıtı kapatınız aygıtı kapatınız ve fişini prizden çekiniz.
 - Aygıt güç biriminin üzerinde olduğu zaman elinizi ve takacağınız diğer parçaları öğütücüden uzak tutunuz.
 - Bıçaklar çok keskindir. Bu yüzden bıçaklara elinizle dokunmayınız.
 - Çocukların ya da engelli kişilerin bu aygıtı kullanmalarına izin vermeyiniz ya da denetim altında kullanmalarına izin veriniz.
- Aygıtın güç birimini, elektrik kordonunu ve fişini ıslak yerlere deđdirmeyiniz.
- Hiç bir zaman hasarlı cihazları kullanmayın. Kontrol ya da tamir ettirin: bkz. 'servis ve müşteri hizmetleri'.
- Çocukların aygıtla oynamalarına izin vermeyiniz.
- Çocuklar cihazla oynamamaları gerektiđi konusunda bilgilendirilmelidir.
- Bu cihaz cihazın güvenli bir şekilde kullanımı ile ilişkili gözetim veya talimatların verilmesi ve söz konusu tehlikeleri anlamaları halinde 8 yaş ve üzerindeki çocuklar tarafından kullanılabilir. Temizlik ve kullanıcı bakım işlemleri 8 yaşından büyük ve denetim altında olmadıkça

çocuklar tarafından yapılamaz. Cihazı ve kordonunu 8 yaşından küçük çocukların erişemeyeceği yerde tutun.

- Cihazın hatalı kullanımı yaralanmaya neden olabilir
- Bu fiziki, algılama ya da zihinsel yetersizliği olan kişiler tarafından ya da yeterli deneyimi olmayan kişiler tarafından gözetim altında olmaları ve cihazın güvenli şekilde kullanımına ilişkin talimatları almaları ve olası tehlikeleri anlamaları şartıyla kullanılabilir.
- Bu cihazı sadece iç mekanlarda kullanım alanının olduğu yerlerde kullanın. Kenwood, cihaz uygunsuz kullanımlara maruz kaldığı ya da bu talimatlara uyulmadığı takdirde hiç bir sorumluluk kabul etmez.

önemli not

- **Sıkma konisinin üzerine çok fazla bastırmayın veya 10 dakikadan uzun çalıştırmayın – zarar verebilirsiniz.**

Kenwood Meyve Sıkacağına portakal, limon, misket limonu ve greyfurt gibi meyveleri sıkma için kullanınız.

elektrik akımına bağlanması

- Aygıtı kullanmadan önce evinizdeki elektrik akımının aygıtta belirtilen akımla aynı olduğundan emin olunuz.
- Bu cihaz gıda ile temas eden malzemeler ve maddeler ile ilgili EC 1935/2004 Yönetmeliğine uygundur.

ilk kullanımdan önce

- 1 Aygıtın parçalarını yıkayınız. Bu konuda 'temizlik' bölümüne bakınız.

parçalar

- ① tozdan koruma kapağı
- ② küçük koni
- ③ büyük koni
- ④ süzgeç
- ⑤ meyve suyu kasesi
- ⑥ damlama önleyici ağız
- ⑦ tahrik mili
- ⑧ güç birimi
- ⑨ kablo saklama

meyve sıkacağına kullanımı

- 1 Kaseyi ⑤ güç ünitesine yerleştirin.
 - 2 Süzgeci ④ kase içine yerleştirin, sonra koniyi takın.
- Küçük koni limon ve lime gibi küçük meyveler için uygundur.

- Büyük koniyi kullanmak için bunu küçük koninin ❶ üzerine takın. Büyük koni portakal ve greyfirt gibi büyük meyveler için uygundur.
- 3 Ağız kısmının altında uygun bir bardak veya sürahi koyun ❷.
- 4 Damlama durdurucuyu aşağı ittirerek meyve suyu sıkmak için hazır hale getirin ❸.
- 5 Meyveleri ortadan ikiye kesin ve bir yarısını koni üzerine yerleştirin. Meyve suyu sıkacağı otomatik olarak çalışacaktır.
- Kullanım sırasında koni dönüş yönü değişebilir. Bu normaldir ve meyveden maksimum miktarda sıvı elde edilmesini sağlar.
- Meyve suyu sıkmaya yardımcı olmak için meyveyi bir yandan diğerine hareket ettirin.
- Büyük miktarlarda meyve suyu sıkarken, posa ve çekirdek birikimini önlemek için süzgeci düzenli aralıklarla boşaltın.
- En iyi sonucu elde etmek için meyveleri oda sıcaklığında saklayın ve suyunu sıkmadan önce tezgah üzerinde elinizle yuvarlayın.
- 6 Sıkacağı durdurmak için meyveyi koniden çekin. Sürahiyi veya bardağı almadan önce damlama durdurucuyu ❹ yukarı kaldırın.

temizlik

- Aygıtı temizlemeye başlamadan önce kapatınız ve fişini prizden çekiniz. Arkasından parçalarını çıkarınız.
- Kullandıktan sonra toz kapağını ❶ takın.

güç birimi

- Güç birimini nemli bir bezle siliniz ve arkasından kurulayınız.
- Suya sokmayın.
- Kablo fazlalığını güç ünitesi arkasındaki yerde toplayın ❷.

diğer parçalar

- Aygıtın parçalarını sıcak sabunlu suda yıkayınız ve arkasından durulayınız.
- Ya da aygıtın parçalarını bulaşık makinesinin üst rafında yıkayabilirsiniz.

servis ve müşteri hizmetleri

- Kablo hasar görmüşse, güvenlik nedeniyle, KENWOOD ya da yetkili bir KENWOOD tamircisi tarafından değiştirilmelidir.
- Cihazınızın çalışması ile ilgili herhangi bir sorun yaşarsanız, yardım istemeden önce bu kılavuzdaki “sorun giderme kılavuzu” bölümüne bakın veya www.kenwoodworld.com adresini ziyaret edin.
- Lütfen unutmayın, ürün ürünün satıldığı ülkedeki mevcut tüm garanti ve tüketici hakları ile ilgili yasal mevzuata uygun bir garanti kapsamındadır.
- Kenwood ürününüz arızalanırsa veya herhangi bir kusur bulursanız yetkili KENWOOD Servis Merkezine gönderin veya götürün. Size en yakın yetkili KENWOOD Servis Merkezinin güncel bilgilerine ulaşmak için www.kenwoodworld.com adresini veya ülkenize özel web sitesini ziyaret edin.
- Kenwood tarafından İngiltere’de dizayn edilmiş ve geliştirilmiştir.
- Çin’de üretilmiştir.



ÜRÜNÜN ATIK ELEKTRİKLI VE ELEKTRONİK EKİPMANIN BERTARAF EDİLMESİNE İLİŞKİN AVRUPA DİREKTİFİNE UYGUN ŞEKİLDE BERTARAF EDİLMESİ HAKKINDA ÖNEMLİ BİLGİ (WEEE)

Kullanım ömrünün sonunda ürün evsel atıklarla birlikte atılmamalıdır. Ürün yerel yetkililerce belirlenmiş atık toplama merkezine veya bu hizmeti

sağlayan bir satıcıya götürülmelidir. Ev aletlerinin ayrı bir şekilde atılması çevre üzerindeki olası negatif etkileri azaltır ve aynı zamanda mümkün olan malzemelerin geri dönüşümünü sağlayarak önemli enerji ve kaynak tasarrufu sağlar. Ev aletlerinin ayrı olarak atılması gerekliliğini hatırlatmak amacıyla üzeri çarpı ile işaretlenmiş çöp kutusu resmi kullanılmıştır.

sorun giderme kılavuzu

Problem	Nedeni	Çözüm
Meyve suyu sıkacağı çalışmıyor.	<ul style="list-style-type: none">• Fişi takılı değil.• Sürekli olarak dakikadan fazla süre çalışmıştır.	<ul style="list-style-type: none">• Meyve suyu sıkacağına fişinin takılı olduğundan emin olun.• Fişten çekin ve tekrar meyve suyu sıkmadan önce 15 dakika soğumasını bekleyin.
Çalışma sırasında koni yön değiştiriyor.	<ul style="list-style-type: none">• Normal çalışma.	<ul style="list-style-type: none">• Koni maksimum meyve suyu sağlamak için yön değiştirecek şekilde dizayn edilmiştir.
Süzgeçten meyve suyu taşıyor.	<ul style="list-style-type: none">• Meyve suyu çıkışı posa ile yıkanmış.	<ul style="list-style-type: none">• Meyve suyu çıkışında birikmiş posaları temizleyin.
Meyve suyu ağzının altından sızma/taşma.	<ul style="list-style-type: none">• Büyük miktarda meyve işlenmesi sebebiyle posa ve çekirdekler birikerek süzgeç deliklerini tıkamış.	<ul style="list-style-type: none">• Büyük miktarda meyve işlenecekse süzgeci düzenli aralıklarla boşaltın.
Düşük sıkma oranı.	<ul style="list-style-type: none">• İşlenen meyve için normaldir.• Meyve yuvarlak koniye düzgün yerleştirilmemiş ve kabuğun içinde çok fazla meyve kalmış.	<p>En iyi sıkma oranları ve sonuçları için:</p> <ul style="list-style-type: none">• Meyveleri oda sıcaklığında saklayın ve suyunu sıkmadan önce tezgah üzerinde elinizle yuvarlayın.• Meyveyi bir yandan diğerine hareket ettirin.

bezpečnost

- Přečtěte si pečlivě pokyny v této příručce a uschovejte ji pro budoucí použití.
- Odstraňte veškerý obalový materiál a nálepky.
- Příklad vypínejte a odpojíte od zásuvky:
 - před montáží nebo demontáží dílů
 - po použití
 - před čištěním
- Nedovolte, aby pohonná jednotka, napájecí kabel nebo konektor zvlhly.
- Nikdy nepoužívejte poškozený spotřebič. Nechte ho zkontrolovat nebo opravit; viz „servis a údržba“.
- Nedovolte, aby se napájecí šňůra dotýkala horkých povrchů nebo visela dolů, kde by na ni dosáhly děti.
- Dohlédněte, aby si děti s přístrojem nehrály.
- Tento spotřebič mohou používat děti od 8 let, pokud jsou pod dozorem nebo byly poučeny o jeho bezpečném používání a chápou rizika, která jsou s používáním spojená. Čištění a uživatelskou údržbu mohou děti provádět jen v případě, že jsou starší 8 let a pod dozorem. Spotřebič a napájecí kabel uchovávejte mimo dosah dětí mladších 8 let.
- Nesprávné používání spotřebiče může způsobit zranění.
- Osoby se sníženými fyzickými, smyslovými nebo mentálními schopnostmi nebo nedostatkem zkušeností a znalostí mohou

spotřebič používat v případě, že jsou pod dozorem nebo byly poučeny o bezpečném používání spotřebiče a chápou rizika, která jsou s používáním spojená.

- Toto zařízení je určeno pouze pro domácí použití. Společnost Kenwood vylučuje veškerou odpovědnost v případě, že zařízení bylo nesprávně používáno nebo pokud nebyly dodrženy tyto pokyny.

Upozornění

- **Netlačte příliš silně na kužel odšťavňovače a nenechávejte jej v chodu déle než 10 minut – jinak by mohlo dojít k jeho poškození.**

Nový odšťavňovač Kenwood Citrus Juicer používejte k získání šťávy z citrusových plodů, například z pomerančů, citrónů a grapefruitů.

Před připojením

- Přesvědčte se, že vaše elektrická zásuvka odpovídá zásuvce uvedené na spodní straně přístroje.
- Tento spotřebič splňuje nařízení ES č. 1935/2004 o materiálech a výrobcích určených pro styk s potravinami.

Před prvním použitím

- 1 Jednotlivé díly omyjte – viz „čištění“.

popis

- ① kryt proti prachu
- ② malý kužel
- ③ velký kužel
- ④ filtr
- ⑤ miska na šťávu
- ⑥ těsnicí hubice
- ⑦ hnací hřídel
- ⑧ pohonná jednotka
- ⑨ úložný prostor pro kabel

Návod k použití odšťavňovače citrusů

- 1 Nasadte misku ⑤ na pohonnou jednotku.
- 2 Do misky vložte filtr ④ a pak přidejte kužel.
 - Malý kužel je vhodný na menší plody jako citrony a limetky.
 - Chcete-li použít velký kužel, nasadte jej na menší kužel ①. Velký kužel je vhodný na větší plody jako pomeranče a grepy.
- 3 Pod hubici ⑥ postavte vhodnou sklenici nebo džbánec.
- 4 Stlačte hubici dolů do polohy pro vytékání šťávy ②.
- 5 Rozřízněte plod na poloviny a jednu polovinu přiložte na kužel. Odšťavňovač se automaticky spustí.
 - Během používání může kužel změnit směr otáčení. To je normální a zaručuje, že se z plodu vymačká maximální množství šťávy.
 - Více šťávy získáte, když budete plodem pohybovat ze strany na stranu.
 - Při lisování většího množství pravidelně vyprazdňujte filtr, aby nedocházelo k hromadění dužniny a pecek.

- Nejlepších výsledků dosáhnete, když použijete ovoce s pokojovou teplotou a předem je poválíte po tvrdé ploše.
- 6 Odšťavňovač zastavíte tak, že plod zvednete z kužele. Než vezmete sklenici nebo džbáněk, zvedněte hubici nahoru ③.

čištění

- Před čištěním přístroj vždy vypněte, odpojte jej od elektrické zásuvky a demontujte.
- Po použití nasadte kryt proti prachu ①.

Pohonná jednotka

- Jednotku otřete mycím hadříkem a potom usušte.
- Neponořujte do vody.
- Přebytečnou část kabelu zasuňte do úložného prostoru na zadní části pohonné jednotky ⑨.

Ostatní díly

- Omývejte je horkou mýdlovou vodou a potom je osušte.
- Lze je umývat také v horní přihrádce myčky nádobí.

servis a údržba

- Pokud by došlo k poškození napájecího kabelu, tak je z bezpečnostních důvodů nutné nechat napájecí kabel vyměnit od firmy KENWOOD nebo od autorizovaného servisního technika firmy KENWOOD.
- Pokud při používání spotřebiče narazíte na jakékoli problémy, před vyžádáním pomoci si přečtěte část „průvodce odstraňováním problémů“ v návodu nebo navštivte stránky www.kenwoodworld.com.
- Upozorňujeme, že na váš výrobek se vztahuje záruka, která je v souladu se všemi zákonnými ustanoveními ohledně všech existujících záručních práv a práv spotřebitelů v zemi, kde byl výrobek zakoupen.

- Pokud se váš výrobek Kenwood porouchá nebo u něj zjistíte závady, zašlete nebo odnesete jej prosím do autorizovaného servisního centra KENWOOD. Aktuální informace o nejbližším autorizovaném servisním centru KENWOOD najdete na webu www.kenwoodworld.com nebo na webu společnosti Kenwood pro vaši zemi.

- Zkonstruováno a vyvinuto společností Kenwood ve Velké Británii.
- Vyrobeno v Číně.



DŮLEŽITÉ INFORMACE PRO SPRÁVNOU LIKVIDACI VÝROBKU V SOULADU S EVROPSKOU SMĚRNICÍ O ODPADNÍCH ELEKTRICKÝCH A ELEKTRONICKÝCH ZAŘÍZENÍCH (OEEZ)

Po ukončení doby své životnosti nesmí být výrobek odklizen společně s domácím odpadem. Je třeba zabezpečit jeho odevzdání na specializovaná místa sběru tříděného odpadu, zřizovaná městskou správou anebo prodejcem, který zabezpečuje tuto službu. Oddělené sešrotování elektrospotřebičů je zárukou prevence negativních vlivů na životní prostředí a na zdraví, které způsobuje nevhodné nakládání, umožňuje recyklaci jednotlivých materiálů, a tím i významnou úsporu energií a surovin. Pro účely zdůraznění povinnosti tříděného sběru odpadu elektrospotřebičů je na výrobku zaškrtnutý příslušný symbol pro sběr tříděného odpadu.

průvodce odstraňováním problémů

Problém	Příčina	Řešení
Odšťavňovač nefunguje.	<ul style="list-style-type: none"> • Není zapojený do elektrické zásuvky. • Byl nepřetržitě spuštěný déle než 10 minut. 	<ul style="list-style-type: none"> • Zkontrolujte zapojení do elektrické zásuvky. • Odpojte ze zásuvky a před dalším použitím nechte 15 minut vychladnout.
Kužel během provozu mění směr otáčení.	<ul style="list-style-type: none"> • Normální provoz. 	<ul style="list-style-type: none"> • Kužel mění směr otáčení, aby se získalo maximální množství šťávy.
Filtr přetéká šťávou.	<ul style="list-style-type: none"> • Výtok šťávy je ucpaný dužninou. 	<ul style="list-style-type: none"> • Odstraňte nahromaděnou dužninu z výtoku.
Unikání/přetékání šťávy zpod hubice.	<ul style="list-style-type: none"> • Zpracovává se velké množství ovoce a ve filtru se hromadí dužnina a pecky, které ucpávají otvory. 	<ul style="list-style-type: none"> • Při zpracovávání velkého množství pravidelně vyprazdňujte filtr.
Nízká rychlost odšťavování.	<ul style="list-style-type: none"> • Normální pro zpracovávané ovoce. • Plod nepřiléhá ke kuželu a na slupce zůstává příliš mnoho dužniny. 	<p>Abyste dosáhli nejlepší rychlosti a výsledků:</p> <ul style="list-style-type: none"> • Používejte ovoce s pokojovou teplotou a předem je poválejte po tvrdé ploše. • Pohybuje plodem ze strany na stranu.

Magyar

A használati utasítás ábrái az első oldalon láthatók - olvasás közben hajtsa ki ezt az oldalt

első a biztonság

- Alaposan olvassa át ezeket az utasításokat és őrizze meg későbbi felhasználásra!
- Távolítson el minden csomagolóanyagot és címkét!
- Mindig kapcsolja ki a motort, és a hálózati vezetéket is húzza ki a konnektorból:
 - az alkatrészek szét- és összeszerelése előtt,
 - használat után és
 - tisztítás előtt.
- Ügyeljen arra, hogy a meghajtóegységet, a hálózati vezetéket és a dugót soha ne érje nedvesség.
- Soha ne használjon sérült készüléket. Ellenőriztesse vagy javíttassa meg, lásd: a „szerviz és vevőszolgálat”.
- Ügyeljen arra, hogy a hálózati vezeték ne érjen forró felülethez és ne lógjon le az asztal széléről, nehogy egy kisgyermek magára ránthassa a készüléket.
- A gyermekekre figyelni kell, nehogy a készülékkel játszanak.
- A készüléket 8 éves és annál idősebb gyermekek is használhatják, amennyiben ezt felügyelet alatt teszik, vagy a készülék használatára megfelelően be vannak tanítva és tisztában vannak a veszélyekkel. A készülék tisztítását és karbantartását nem végezhetik gyermekek, kivéve ha már elmúltak 8 évesek és felnőtt felügyeli ezt a tevékenységüket. Ügyelni kell arra, hogy a készülékhez és zsinórjához 8 év alatti gyermekek ne férjenek hozzá.

- A készülék nem megfelelő használata sérülést okozhat.
- A készüléket üzemeltethetik olyanok is, akik mozgásukban, érzékelésükben vagy mentálisan korlátozottak, illetve nincs kellő hozzáértésük vagy tapasztalatuk, amennyiben a készüléket felügyelet mellett használják, vagy annak biztonságos használatára vonatkozóan utasításokkal látták el őket, és tisztában vannak a kapcsolódó veszélyekkel.
- A készüléket csak a rendeltetésének megfelelő háztartási célra használja! A Kenwood nem vállal felelősséget, ha a készüléket nem rendeltetésszerűen használták, illetve ha ezeket az utasításokat nem tartják be.

fontos figyelmeztetés

- **Ne nyomja túl erősen a facsarókúpot, és ne működtesse 10 percnél hosszabb ideig – károsíthatja a készüléket.**

A Kenwood citrusfacsaró citrusfélék (pl. narancs, citrom, grépfrút) levének kicsavarására alkalmas.

csatlakoztatás

- A falidugasz csatlakoztatása előtt ellenőrizze, hogy a hálózati feszültség megegyezik-e a készülék alján feltüntetett üzemi feszültséggel.
- A készülék megfelel az élelmiszerekkel rendeltetésszerűen érintkezésbe kerülő anyagokról és tárgyokról szóló 1935/2004/EK rendelet követelményeinek.

az első használat előtt

- 1 Mosogassa el az alkatrészeket (l. tisztítás).

a készülék részei

- ① fedél
- ② kis facsarókúp
- ③ nagy facsarókúp
- ④ szűrő
- ⑤ légyűjtő edény
- ⑥ csepegtető kiömlőnyílás
- ⑦ hajtótengely
- ⑧ meghajtóegység
- ⑨ vezetékároló

a citrusfacsaró használata

- 1 Illessze az edényt ⑤ a meghajtóegységre.
 - 2 Helyezze a szűrőt ④ az edénybe, majd tegye fel a facsarókúpot.
- A kisebb facsarókúp a kis gyümölcsök, például a citrom és a lime levének a kinyerésére szolgál.

- Ha a nagyobb facsarókúpot szeretné használni, helyezze rá a kisebbikre ①. A nagyobb facsarókúp a nagyobb gyümölcsök, például a narancs és grépfrút levének a kinyerésére szolgál.
- 3 Helyezzen egy alkalmas poharat vagy kancsót a kiömlőnyílás alá ⑥.
- 4 Nyomja lefelé a csepegésgátlót az ivólékészítő állásba ②.
- 5 Vágja félbe a gyümölcsöt, és helyezzen egy fél darabot a facsarókúpra. A citrusfacsaró automatikusan elindul.
- Használat közben a facsarókúp forgásiránya megváltozhat. Ez normális jelenség, és az a célja, hogy a maximális lémenyiséget lehessen kinyerni a gyümölcsből.
- Az ivólé kinyerésének elősegítése érdekében mozgassa a gyümölcsöt oldalirányban ide-oda.
- Nagy mennyiségű lé készítésekor rendszeresen ürítse a szűrőt, hogy ne halmozódjon fel benne a gyümölcspép és a mag.
- A legkedvezőbb eredmény elérése érdekében szobahőmérsékleten tárolja és facsarja a gyümölcsöt, és a facsarás előtt kézzel lenyomva görgesse meg az asztalon.
- 6 A citrusfacsaró leállításához emelje le a gyümölcsöt a facsarókúpról. Nyomja felfelé a csepegésgátlót ③ mielőtt elveszi a kancsót vagy a poharat.

tisztítás

- Tisztítás előtt kapcsolja ki a motort, a hálózati vezetéket húzza ki a konnektorból, és szedje szét a készüléket.
- Használat után helyezze vissza a fedelet ①.

meghajtóegység

- Először nedves, majd száraz ruhával törölje át.
- Soha ne mártsa vízbe.
- A felesleges vezetéket tárolja a meghajtóegység hátsó részén levő tárolóban ⑨.

egyéb alkatrészek

- Meleg, mosogatószeres vízben mossa el, majd törölje szárazra.
- Az alkatrészek mosogatógépben is tisztíthatók (a felső polcon).

szerviz és vevőszolgálat

- Ha a hálózati vezeték sérült, azt biztonsági okokból ki kell cseréltetni a KENWOOD vagy egy, a KENWOOD által jóváhagyott szerviz szakemberével.
- Ha bármilyen problémát tapasztal a készülék használata során, olvassa el a használati utasítás „hibaelhárítási útmutató” fejezetét vagy látogasson el a www.kenwoodworld.com webhelyre, mielőtt segítséget kérne.
- A termékre garanciát vállalunk, amely megfelel az összes olyan előírásnak, amely a garanciális és a fogyasztói jogokat szabályozza abban az országban, ahol a terméket vásárolta.
- Ha a Kenwood termék meghibásodik, vagy bármilyen hibát észlel, akkor küldje el vagy vigye el egy hivatalos KENWOOD szervizközpontba. A legközelebbi hivatalos KENWOOD szervizközpontok elérhetőségét megtalálja a www.kenwoodworld.com weblapon vagy annak magyar verzióján.

- Tervezte és kifejlesztette a Kenwood az Egyesült Királyságban.
- Készült Kínában.



FONTOS TUDNIVALÓK AZ EURÓPAI UNIÓ ELEKTROMOS ÉS ELEKTRONIKUS BERENDEZÉSEK HULLADÉKAIRA (WEEE) VONATKOZÓ IRÁNYELVÉRŐL

A hasznos élettartamának végére érkezett készüléket nem szabad kommunális hulladékként kezelni. A termék az önkormányzatok által fenntartott szelektív hulladékgyűjtő helyeken vagy az ilyen szolgáltatást biztosító kereskedőknél adható le.

Az elektromos háztartási készülékek szelektív hulladékkezelése lehetővé teszi a nem megfelelő hulladékkezelésből adódó esetleges, a környezetet és az egészséget veszélyeztető negatív hatások megelőzését és a készülék alkotóanyagainak újrahasznosítását, melynek révén jelentős energia- és forrásmegtakarítás érhető el. A terméken áthúzott kerekes kuka szimbólum emlékeztet az elektromos háztartási készülékek szelektív hulladékkezelésének szükségességére.

hibaelhárítási útmutató

Probléma	Ok	Megoldás
A citrusfacsaró nem működik.	<ul style="list-style-type: none">• A hálózati csatlakozó nincs bedugva a konnektorba.• A készülék 10 percnél hosszabb ideig működött folyamatosan.	<ul style="list-style-type: none">• Ellenőrizze, hogy a csatlakozó be van-e dugva a konnektorba.• A hálózati csatlakozót húzza ki a konnektorból, és a következő használat előtt várjon 15 percet, hogy a készülék lehűljön.
A facsarókúp forgásiránya megváltozik működés közben.	<ul style="list-style-type: none">• Normál működés.	<ul style="list-style-type: none">• A facsarókúp forgásirányának változása azt a célt szolgálja, hogy a maximális lémenységet nyerve ki a gyümölcsből.
A szűrő telítődik gyümölcslével.	<ul style="list-style-type: none">• A gyümölcspép eltömte a kiömlőnyílást.	<ul style="list-style-type: none">• Tisztítsa meg a kiömlőnyílást a gyümölcspéptől.
Szivárgás vagy túlfolyás a kiömlőnyílás alatt.	<ul style="list-style-type: none">• Nagy mennyiségű gyümölcst dolgozott fel, a gyümölcspép és a magok felhalmozódtak a szűrőben, és eltömtek a lyukait.	<ul style="list-style-type: none">• Nagy mennyiségű gyümölcs facsarásakor rendszeresen ürítse a szűrőt.
Kevés a kifacsart lé.	<ul style="list-style-type: none">• Normális jelenség feldolgozás közben.• A gyümölcs nem simult rá a facsarókúpra, és túl sok hús maradt a héjon.	<p>A legjobb facsarási eredmény elérése érdekében:</p> <ul style="list-style-type: none">• Szobahőmérsékleten tárolja és facsarja a gyümölcst, és a facsarás előtt kézzel lenyomva görgesse meg az asztalon.• Mozgassa a gyümölcst oldalirányban ide-oda.

bezpieczeństwo obsługi

- Przeczytać uważnie poniższe instrukcje i zachować je na wypadek potrzeby skorzystania z nich przyszłości.
- Usunąć wszelkie materiały pakunkowe i etykiety.
- Wyłączyć urządzenie i wyjąć wtyczkę z gniazda sieciowego:
 - przed przystąpieniem do montażu i demontażu części
 - po użyciu
 - przed przystępowaniem do czyszczenia.
- Nie wolno dopuszczać do zamoczenia korpusu z silnikiem, przewodu sieciowego ani wtyczki.
- Nie używać uszkodzonego urządzenia. W razie awarii oddać je do sprawdzenia lub naprawy (zob. ustęp pt. „serwis i punkty obsługi klienta”).
- Nie dopuszczać, by przewód sieciowy stykał się z gorącymi przedmiotami lub zwisał z blatów lub powierzchni w miejscach dostępnych dla dzieci.
- Dzieci należy nadzorować, aby nie dopuścić, by bawiły się urządzeniem.
- Niniejsze urządzenie może być użytkowane przez dzieci od 8. roku życia, o ile korzystają z urządzenia pod nadzorem lub jeżeli otrzymały instrukcje dotyczące bezpiecznej obsługi urządzenia i rozumieją zagrożenia związane z korzystaniem z niego. Czyszczenia ani czynności konserwacyjnych nie wolno powierzać

dzieciom, chyba że ukończyły one 8. rok życia, a nadzór nad nimi sprawuje osoba dorosła. Urządzenie i przewód sieciowy należy przechowywać w miejscu niedostępnym dla dzieci poniżej 8. roku życia.

- Stosowanie urządzenia w sposób niezgodny z przeznaczeniem może grozić wypadkiem.
- Urządzenia mogą być użytkowane przez osoby o obniżonej sprawności fizycznej, zmysłowej lub umysłowej bądź osoby niemające doświadczenia ani wiedzy na temat zastosowania tych urządzeń, o ile korzystają z nich pod nadzorem odpowiedniej osoby lub otrzymały instrukcje dotyczące ich bezpiecznej obsługi i rozumieją zagrożenia związane z ich użytkowaniem.
- Urządzenie jest przeznaczone wyłącznie do zgodnego z przeznaczeniem użytku domowego. Firma Kenwood nie ponosi odpowiedzialności za wypadki i uszkodzenia powstałe podczas niewłaściwej eksploatacji urządzenia lub w wyniku nieprzestrzegania niniejszej instrukcji.

Uwaga

- **Nie naciskać zbyt mocno na wyciskacz ani nie wyciskać soku przez okres dłuższy niż 10 minut ciągłej pracy – może to spowodować uszkodzenie wyciskarki.**

Wyciskarki do cytrusów marki Kenwood można używać do wyciskania soku z cytrusów, np. pomarańczy, cytryn, limonek i grejpfrutów.

przed podłączeniem do źródła zasilania

- Sprawdzić, czy napięcie sieciowe odpowiada danym znamionowym podanym na spodzie obudowy urządzenia.
- Urządzenie spełnia wymogi rozporządzenia Wspólnoty Europejskiej nr 1935/2004 dotyczącego materiałów i wyrobów przeznaczonych do kontaktu z żywnością.

przed pierwszym użyciem

- 1 Umyć części (zob. ustęp pt. „czyszczenie”).

oznaczenia

- ① osłona przeciwkurzowa
- ② wyciskacz mały
- ③ wyciskacz duży
- ④ sitko
- ⑤ miska na sok
- ⑥ dziobek zapobiegający wyciekaniu
- ⑦ wał napędowy
- ⑧ korpus z silnikiem
- ⑨ schowek na przewód sieciowy

użytkowanie wyciskarki do cytrusów

- 1 Na korpusie z silnikiem zamocować miskę ⑤.
- 2 W misce umieścić sitko ④, a następnie nałożyć na nie wyciskacz.
- Mniejszy wyciskacz przeznaczony jest do wyciskania soku z małych owoców, np. cytryn i limonek.
- Aby użyć większego wyciskacza, należy go nałożyć na mniejszy wyciskacz ①. Większy wyciskacz przeznaczony jest do wyciskania soku z większych owoców, np. pomarańczy i grejpfrutów.
- 3 Pod dziobek ⑥ podstawić odpowiedniej wielkości dzbanek lub szklanekę.

- 4 Nacisnąć dziobek zapobiegający wyciekaniu, by otworzyć otwór wylotowy soku ②.
- 5 Przekroić owoc na pół i każdą połówkę po kolei umieścić na wyciskaczu. Urządzenie uruchomi się automatycznie.
- Podczas pracy wyciskacz może zmienić kierunek obrotów. Jest to całkowicie normalne i ma na celu wyciśnięcie jak największej ilości soku.
- Aby wyciskanie było skuteczniejsze, przesuwaj owoc z boku na bok.
- Jeżeli sok wyciskany jest z dużej liczby owoców, należy regularnie opróżniać sitko, aby zapobiec gromadzeniu się na nim miąższu i pestek.
- Najlepsze wyniki daje wyciskanie soku w temperaturze pokojowej z owoców przechowywanych w temperaturze pokojowej i wałkowanie ich ręcznie po blacie przed wyciśnięciem z nich soku.
- 6 Aby zatrzymać urządzenie, zdjęj owoc z wyciskacza. Przed usunięciem dzbanka lub szklanki spod otworu wylotowego unieś dziobek zapobiegający wyciekaniu ③, by zatrzymać przepływ soku.

czyszczenie

- Przed przystąpieniem do czyszczenia urządzenie należy wyłączyć, wyjąć wtyczkę z gniazda sieciowego i rozmontować urządzenie.
 - Po użyciu ponownie założyć osłonę przeciwkurzową ①.
- ### korpus z silnikiem
- Wytrzeć wilgotną szmatką, a następnie wysuszyć.
 - Nie zanurzać w wodzie.
 - Niepotrzebną część przewodu sieciowego można przechowywać w schowku na przewód w tylnej części korpusu z silnikiem ⑨.
- ### pozostałe elementy
- Umyć w gorącej wodzie z dodatkiem płynu do mycia naczyń, a następnie wysuszyć.
 - Można je także myć w górnym koszu zmywarki do naczyń.

serwis i punkty obsługi klienta

- Ze względów bezpieczeństwa uszkodzony przewód musi zostać wymieniony przez pracownika firmy KENWOOD lub upoważnionego przez firmę KENWOOD zakładu naprawczego.
- W razie wszelkich problemów z obsługą urządzenia przed zwróceniem się o pomoc należy zapoznać się ze wskazówkami w części pt.: „rozwiązywanie problemów” w instrukcji obsługi urządzenia lub odwiedzić stronę internetową www.kenwoodworld.com.
- Prosimy pamiętać, że niniejszy produkt objęty jest gwarancją, która spełnia wszystkie wymogi prawne dotyczące wszelkich istniejących praw konsumenta oraz gwarancyjnych w kraju, w którym produkt został zakupiony.
- W razie wadliwego działania produktu marki Kenwood lub wykrycia wszelkich usterek prosimy przesłać lub dostarczyć urządzenie do autoryzowanego punktu serwisowego firmy KENWOOD. Aktualne informacje na temat najbliższych punktów serwisowych firmy KENWOOD znajdują się na stronie internetowej firmy, pod adresem www.kenwoodworld.com lub adresem właściwym dla danego kraju.
- Zaprojektowała i opracowała firma Kenwood w Wielkiej Brytanii.
- Wyprodukowano w Chinach.



WAŻNE INFORMACJE DOTYCZĄCE PRAWDŁOWEGO USUWANIA PRODUKTU, ZGODNEGO Z WYMOGAMI DYREKTYWY WSPÓLNOTY EUROPEJSKIEJ W SPRAWIE ZUŻYTEGO SPRZĘTU ELEKTRYCZNEGO I ELEKTRONICZNEGO (WEEE)

Po zakończeniu okresu użytkowania produktu nie wolno wyrzucać razem z innymi odpadami komunalnymi.

Należy go dostarczyć do prowadzonego przez władze miejskie punktu zajmującego się segregacją odpadów lub zakładu oferującego tego rodzaju usługi.

Osobne usuwanie sprzętu AGD pozwala uniknąć szkodliwego wpływu na środowisko naturalne i zdrowie ludzkie, wynikającego z nieodpowiedniego usuwania tego rodzaju sprzętu, oraz umożliwia odzyskiwanie materiałów, z których sprzęt ten został wykonany, a w konsekwencji znaczną oszczędność energii i zasobów naturalnych. O konieczności osobnego usuwania sprzętu AGD przypomina umieszczony na produkcie symbol przekreślonego pojemnika na śmieci.

rozwiązywanie problemów

Problem	Przyczyna	Rozwiązanie
Urządzenie nie działa	<ul style="list-style-type: none"> • Urządzenie nie jest podłączone do prądu • Urządzenie pracowało bez przerwy przez ponad 10 minut 	<ul style="list-style-type: none"> • Sprawdzić, czy urządzenie jest podłączone do prądu • Wyjąć wtyczkę z gniazda sieciowego i przed ponownym użyciem urządzenia odczekać 15 minut, aż ostygnie
Podczas pracy wyciskacz zmienia kierunek obrotów	<ul style="list-style-type: none"> • Działanie normalne 	<ul style="list-style-type: none"> • Wyciskacz zaprojektowano w taki sposób, by zmieniał on kierunek obrotów, co ma na celu wyciśnięcie jak największej ilości soku
Sitko przepętnia się sokiem	<ul style="list-style-type: none"> • Otwór wylotowy soku zatkał się miąższem 	<ul style="list-style-type: none"> • Z otworu wylotowego soku usunąć nagromadzony miąższ
Spod dziobka wylewa się/przecieka sok	<ul style="list-style-type: none"> • Sok wyciskany jest z dużej ilości owoców i na sitku gromadzi się nadmierna ilość miąższu i pestek, zatykając otwory w sitku 	<ul style="list-style-type: none"> • Podczas wyciskania soku z dużej ilości owoców regularnie opróżniać sitko
Wyciskanego soku jest mało	<ul style="list-style-type: none"> • Niewielka zawartość soku jest typowa dla danego rodzaju owoców • Owoce nie są dociskane odpowiednio do wyciskacza, w związku z czym w skórce pozostaje zbyt dużo miąższu 	<p>Najlepsze wyniki daje:</p> <ul style="list-style-type: none"> • wyciskanie soku w temperaturze pokojowej z owoców przechowywanych w temperaturze pokojowej i wałkowanie ich ręką po blacie przed wyciśnięciem z nich soku • przesuwanie owocu z boku na bok podczas wyciskania

ασφάλεια

- Διαβάστε προσεκτικά τις οδηγίες και φυλάξτε τις για μελλοντική αναφορά.
- Αφαιρέστε τη συσκευασία και τυχόν ετικέτες.
- Θέστε τη συσκευή εκτός λειτουργίας και αποσυνδέστε από την πρίζα:
 - πριν προσαρμόσετε ή αφαιρέσετε εξαρτήματα
 - μετά τη χρήση
 - πριν από τον καθαρισμό.
- Μην αφήνετε ποτέ να βραχούν η μονάδα του μοτέρ, το καλώδιο ή το φως.
- Μην χρησιμοποιείτε ποτέ συσκευή που έχει υποστεί βλάβη. Στείλτε την για έλεγχο ή επισκευή: βλ. ενότητα «σέρβις και εξυπηρέτηση πελατών».
- Μην αφήνετε το καλώδιο τροφοδοσίας να ακουμπά σε θερμές επιφάνειες ή να κρέμεται σε μέρη όπου θα μπορούσε να το πιάσει κάποιο παιδί.
- Τα παιδιά θα πρέπει να επιβλέπονται έτσι ώστε να διασφαλίζεται ότι δεν παίζουν με τη συσκευή.
- Αυτή η συσκευή μπορεί να χρησιμοποιείται από παιδιά 8 ετών και άνω, εφόσον βρίσκονται υπό επίβλεψη ή τους έχουν δοθεί οδηγίες για την ασφαλή χρήση της συσκευής και εφόσον κατανοούν τους σχετικούς κινδύνους. Ο καθαρισμός και η συντήρηση χρήστη δεν πρέπει να πραγματοποιούνται από παιδιά, εκτός εάν είναι 8 ετών και άνω και βρίσκονται υπό

επίβλεψη. Φυλάσσετε τη συσκευή και το καλώδιό της μακριά από παιδιά κάτω των 8 ετών.

- Η κακή χρήση της συσκευής σας μπορεί να προκαλέσει τραυματισμό.
- Οι συσκευές μπορούν να χρησιμοποιούνται από άτομα με μειωμένες σωματικές, αισθητηριακές ή νοητικές ικανότητες ή έλλειψη εμπειρίας και γνώσης, εφόσον βρίσκονται υπό επίβλεψη ή τους έχουν δοθεί οδηγίες για την ασφαλή χρήση της συσκευής και εφόσον κατανοούν τους σχετικούς κινδύνους.
- Να χρησιμοποιείτε τη συσκευή μόνο για την οικιακή χρήση για την οποία προορίζεται. Η Kenwood δεν θα φέρει καμία ευθύνη εάν η συσκευή χρησιμοποιηθεί με ακατάλληλο τρόπο ή σε περίπτωση μη συμμόρφωσης με αυτές τις οδηγίες.
- **Μην πιέζετε υπερβολικά τον κώνο του στείφτη και μην χρησιμοποιείτε τον αποχυμωτή για περισσότερο από 10 λεπτά χωρίς διακοπή – μπορεί να προκαλέσετε βλάβη στον αποχυμωτή σας.**

Χρησιμοποιήστε τον νέο σας Λεμονοστείφτη της Kenwood για να στείβετε τον χυμό από εσπεριδοειδή, π.χ. πορτοκάλια, λεμόνια, λάιμ και γκρέιπφρουτ.

πριν από την πρώτη χρήση
πρωτού συνδέσετε τη συσκευή στην πρίζα

- Βεβαιωθείτε ότι η παροχή ρεύματος είναι ίδια με αυτή που αναγράφεται στο κάτω μέρος της συσκευής.
- Αυτή η συσκευή συμμορφώνεται με τον Κανονισμό ΕΚ 1935/2004 σχετικά με τα υλικά και τα αντικείμενα που προορίζονται να έρθουν σε επαφή με τρόφιμα.

πριν από την πρώτη χρήση

- 1 Πλύνετε τα μέρη: βλ. ενότητα «καθαρισμός».

επεξήγηση συμβόλων

- ① κάλυμμα για τη σκόνη
- ② μικρός κώνος
- ③ μεγάλος κώνος
- ④ σουρωτήρι
- ⑤ μπολ χυμού
- ⑥ στόμιο που εμποδίζει το στάξιμο
- ⑦ άξονας κίνησης
- ⑧ μονάδα μοτέρ
- ⑨ χώρος αποθήκευσης καλωδίου

πώς να χρησιμοποιείτε τον λεμονοστείφτη

- 1 Τοποθετήστε το μπολ ⑤ στη μονάδα του μοτέρ.
- 2 Τοποθετήστε το σουρωτήρι ④ μέσα στο μπολ και μετά προσαρμόστε τον κώνο στεψίματος.
 - Ο μικρός κώνος είναι πιο κατάλληλος για μικρά φρούτα, όπως λεμόνια και λάιμ.
 - Για να χρησιμοποιήσετε τον μεγαλύτερο κώνο, τοποθετήστε τον πάνω στον μικρότερο κώνο ①. Ο μεγαλύτερος κώνος είναι πιο κατάλληλος για μεγαλύτερα φρούτα, όπως πορτοκάλια και γκρέιπφρουτ.
- 3 Τοποθετήστε το κατάλληλο ποτήρι ή μια κανάτα κάτω από το στόμιο ⑥.
- 4 Πιέστε το στόμιο που εμποδίζει το στάξιμο προς τα κάτω προτού στείψετε ②.
- 5 Κόψτε τα φρούτα στη μέση και βάλτε το ένα κομμάτι επάνω στον κώνο. Ο λεμονοστείφτης θα αρχίσει να λειτουργεί αυτόματα.
 - Κατά τη χρήση, ο κώνος μπορεί να αρχίσει να στρέφεται με αντίθετη φορά. Αυτό είναι φυσικό και διασφαλίζει τη μέγιστη εξαγωγή χυμού από το φρούτο.
 - Για ευκολότερο στεψίσιμο, πιέζετε το φρούτο απ' όλες τις πλευρές.
 - Όταν στείβετε μεγάλες ποσότητες, αδειάζετε τακτικά το σουρωτήρι για να αποφεύγετε τη συσσώρευση πολτού και κουκουτσιών.
 - Για καλύτερα αποτελέσματα, αποθηκεύετε και στείβετε τα φρούτα σε θερμοκρασία δωματίου και κυλήστε με το χέρι σας το φρούτο πάνω στην επιφάνεια εργασίας προτού το στείψετε.
- 6 Για να σταματήσετε τον λεμονοστείφτη, αφαιρέστε το φρούτο από τον κώνο. Σηκώστε το στόμιο που εμποδίζει το στάξιμο προς τα επάνω ③ προτού αφαιρέσετε την κανάτα ή το ποτήρι.

καθαρισμός

- Απενεργοποιείτε, αποσυνδέετε και αποσυναρμολογείτε πάντα τη συσκευή προτού την καθαρίσετε.
- Μετά τη χρήση, τοποθετήστε πάλι το κάλυμμα για τη σκόνη ①.

μονάδα μοτέρ

- Σκουπίστε με ένα υγρό πανί και μετά στεγνώστε.
- Μην βυθίζετε σε νερό.
- Τοποθετείτε το καλώδιο που περισσεύει στον χώρο αποθήκευσης καλωδίου, στο πίσω μέρος της μονάδας του μοτέρ ⑨.

άλλα μέρη

- Πλένετε σε ζεστή σαπουνάδα, μετά στεγνώστε.
- Εναλλακτικά, μπορείτε να τα πλύνετε στο πλυντήριο πιάτων, στο επάνω ράφι.

σέρβις και εξυπηρέτηση πελατών

- Εάν το καλώδιο έχει υποστεί φθορά πρέπει, για λόγους ασφαλείας, να αντικατασταθεί από την KENWOOD ή από εξουσιοδοτημένο τεχνικό της KENWOOD.
- Εάν αντιμετωπίζετε προβλήματα με τη λειτουργία της συσκευής σας, προτού ζητήσετε βοήθεια ανατρέξτε στην ενότητα «οδηγός αντιμετώπισης προβλημάτων» του βιβλίου οδηγιών ή επισκεφθείτε τη διαδικτυακή τοποθεσία www.kenwoodworld.com.
- Έχετε υπ' όψιν ότι το προϊόν καλύπτεται από εγγύηση, η οποία είναι σύμφωνη με όλες τις νομικές διατάξεις που αφορούν τυχόν υφιστάμενη εγγύηση και δικαιώματα καταναλωτών στη χώρα στην οποία αγοράστηκε το προϊόν.

- Εάν το προϊόν Kenwood που έχετε αγοράσει δυσλειτουργεί ή βρείτε τυχόν ελαττώματα, στείλτε το ή παραδώστε το σε εξουσιοδοτημένο Κέντρο Σέρβις της KENWOOD. Για ενημερωμένα στοιχεία σχετικά με το πλησιέστερο εξουσιοδοτημένο Κέντρο Σέρβις της KENWOOD, επισκεφθείτε τη διαδικτυακή τοποθεσία www.kenwoodworld.com ή τη διαδικτυακή τοποθεσία που αφορά συγκεκριμένα τη χώρα σας.
- Σχεδιάστηκε και αναπτύχθηκε από την Kenwood στο Ηνωμένο Βασίλειο.
- Κατασκευάστηκε στην Κίνα.



**ΣΗΜΑΝΤΙΚΕΣ ΠΛΗΡΟΦΟΡΙΕΣ
ΓΙΑ ΤΗ ΣΩΣΤΗ ΑΠΟΡΡΙΨΗ ΤΟΥ
ΠΡΟΪΟΝΤΟΣ ΣΥΜΦΩΝΑ ΜΕ ΤΗΝ
ΕΥΡΩΠΑΪΚΗ ΟΔΗΓΙΑ ΣΧΕΤΙΚΑ ΜΕ
ΤΑ ΑΠΟΒΛΗΤΑ ΗΛΕΚΤΡΙΚΟΥ ΚΑΙ
ΗΛΕΚΤΡΟΝΙΚΟΥ ΕΞΟΠΛΙΣΜΟΥ
(ΑΗΗΕ)**

Στο τέλος της ωφέλιμης ζωής του, το προϊόν δεν πρέπει να απορρίπτεται με τα αστικά απορρίμματα.

Πρέπει να απορριφθεί σε ειδικά κέντρα διαφοροποιημένης συλλογής απορριμμάτων που ορίζουν οι δημοτικές αρχές ή στους φορείς που παρέχουν αυτήν την υπηρεσία.

Η χωριστή απόρριψη μιας οικιακής ηλεκτρικής συσκευής επιτρέπει την αποφυγή πιθανών αρνητικών συνεπειών για το περιβάλλον και την υγεία από την ακατάλληλη απόρριψη και επιτρέπει την ανακύκλωση των υλικών από τα οποία αποτελείται ώστε να επιτυγχάνεται σημαντική εξοικονόμηση ενέργειας και πόρων. Για την επισήμανση της υποχρεωτικής χωριστής απόρριψης οικιακών ηλεκτρικών συσκευών, το προϊόν φέρει το σήμα του διαγραμμένου τροχοφόρου κάδου απορριμμάτων.

οδηγός αντιμετώπισης προβλημάτων

Πρόβλημα	Αιτία	Λύση
Ο λεμονοστείφτης δεν λειτουργεί.	<ul style="list-style-type: none"> • Ο λεμονοστείφτης δεν είναι συνδεδεμένος στην πρίζα. • Λειτουργήσε χωρίς διακοπή για περισσότερο από 10 λεπτά. 	<ul style="list-style-type: none"> • Ελέγξτε εάν ο λεμονοστείφτης είναι στην πρίζα. • Αποσυνδέστε τον από την πρίζα και αφήστε τον να κρυώσει για 15 λεπτά πριν από το επόμενο στείψιμο.
Ο κώνος αλλάζει κατεύθυνση κατά την επεξεργασία.	<ul style="list-style-type: none"> • Φυσιολογική λειτουργία. 	<ul style="list-style-type: none"> • Ο κώνος έχει σχεδιαστεί για να αλλάζει κατεύθυνση ώστε να παρασκευάζεται όσο το δυνατόν περισσότερος χυμός.
Το σουρωτήρι είναι γεμάτο χυμό.	<ul style="list-style-type: none"> • Ο πολτός φράζει το στόμιο εξόδου χυμού. 	<ul style="list-style-type: none"> • Αφαιρέστε τον συσσωρευμένο πολτό από το στόμιο εξόδου χυμού.
Διαρροή/υπερχείλιση κάτω από το στόμιο εξόδου χυμού.	<ul style="list-style-type: none"> • Έχουν σπειφτεί μεγάλες ποσότητες φρούτων με αποτέλεσμα πολτός και κουκούτσια να έχουν συσσωρευτεί στο σουρωτήρι φράζοντας τις οπές. 	<ul style="list-style-type: none"> • Όταν επεξεργάζεστε μεγάλες ποσότητες, να αδειάζετε το σουρωτήρι τακτικά.
Χαμηλός ρυθμός εξαγωγής χυμού.	<ul style="list-style-type: none"> • Φυσιολογικό όσο γίνεται η επεξεργασία των φρούτων. • Δεν πιέζετε το φρούτο πάνω στον κώνο και έχει μείνει πολλή σάρκα πάνω στη φλούδα. 	<p>Για καλύτερο ρυθμό και αποτελέσματα εξαγωγής χυμού:</p> <ul style="list-style-type: none"> • Αποθηκεύετε και στείβετε τα φρούτα σε θερμοκρασία δωματίου και κυλήστε με το χέρι σας το φρούτο πάνω στην επιφάνεια εργασίας προτού το στείψετε. • Πιέζετε το φρούτο απ' όλες τις πλευρές.

Slovenčina

Otvorte ilustrácie z titulnej strany.

bezpečnosť

- Starostlivo si prečítajte tieto inštrukcie a uschovajte ich pre budúcnosť.
- Odstráňte všetky obaly a štítky.
- Vypnite a vyťahnite zo zásuvky:
 - pred namontovaním alebo odmontovaním súčastí,
 - po použití,
 - pred čistením.
- Pohonnú jednotku, elektrickú šnúru ani zástrčku nikdy nevystavujte vlhkosti.
- Nikdy nepoužívajte poškodené zariadenie. Poškodené zariadenie dajte skontrolovať alebo opraviť: pozrite časť „servis a starostlivosť o zákazníkov“.
- Nikdy nekladte elektrickú šnúru na horúce plochy, ani ju nenechávajte visieť tak, aby ju mohli uchopiť deti.
- Deti musia byť pod dohľadom, aby sa zaručilo, že sa nebudú s týmto zariadením hrať.
- Toto zariadenie môžu používať deti vo veku od 8 rokov, ak to bude pod dohľadom alebo po poučení o jeho bezpečnej obsluhu, pričom musia rozumieť súvisiacim rizikám. Čistenie a používateľskú údržbu tohto zariadenia nesmú vykonávať deti vo veku do 8 rokov. Deti vo veku nad 8 rokov to môžu vykonávať pod dohľadom. Toto zariadenie a jeho elektrickú šnúru držte mimo dosahu detí vo veku do 8 rokov.
- Nesprávne používanie tohto zariadenia môže spôsobiť zranenie.

- Osoby, ktoré majú znížené fyzické, senzorické alebo mentálne schopnosti, majú o takýchto zariadeniach málo vedomostí alebo majú s takýmito zariadeniami málo skúseností, môžu toto zariadenie používať len pod dohľadom alebo po poučení o jeho bezpečnej obsluhu, pričom musia rozumieť súvisiacim rizikám.
- Toto zariadenie používajte len v domácnosti na stanovený účel. Spoločnosť Kenwood nepreberie žiadnu zodpovednosť za následky nesprávneho používania zariadenia, ani za následky nerešpektovania týchto inštrukcií.

dôležité upozornenie

- **Netlačte príliš na kužel ani ho nenechávajte v chode dlhšie ako 10 minút – aby ste odšťavovač nepoškodili.**

Nový odšťavovač citrusových plodov Kenwood používajte na vytlačenie šťavy z citrusových plodov, napr. z pomarančov, citrónov, limetiek a grepov.

pred zapojením do elektrickej siete

- Overte si, či vaša elektrická sieť má také isté parametre, aké sú uvedené na spodnej strane zariadenia.
- Toto zariadenie spĺňa požiadavky nariadenia Európskeho parlamentu a Rady (ES) č. 1935/2004 o materiáloch a predmetoch určených na styk s potravinami.

pred prvým použitím

- 1 Poumývajte jednotlivé časti: pozrite časť „čistenie“.

legenda

- ① protiprachový kryt
- ② menší kužel
- ③ väčší kužel
- ④ cedidlo
- ⑤ miska na šťavu
- ⑥ výtoková hubica s pozíciou proti kvapkaniu
- ⑦ pohonný hriadeľ
- ⑧ pohonná jednotka
- ⑨ úložný priestor pre elektrickú šnúru

používanie citrusového odšťavovača

- 1 Do pohonnej jednotky založte misku na šťavu ⑤.
- 2 Do vnútra misky na šťavu vložte cedidlo ④ a potom pridajte kužel.
 - Menší kužel je najvhodnejší na odšťavovanie malého ovocia, ako sú citróny a limetky.

- Ak chcete použiť väčší kužeľ, založte ho na menší kužeľ ①. Väčší kužeľ je najvhodnejší na odšťavovanie väčšieho ovocia, ako sú pomaranče a grepy.
- 3 Pod výtokovú hubicu ⑥ položte nejaký vhodný pohár alebo hrnček.
- 4 Výtokovú hubicu zatlačte nadol, aby ste ju otvorili a mohli začať odšťavovať ②.
- 5 Ovocie narežte na polovice a tie potom po jednej kladte a pritláčajte na kužeľ. Odšťavovač sa uvedie do chodu automaticky.
- Kužeľ môže počas chodu zmeniť smer svojej rotácie. Toto je normálne. Robí to preto, aby z ovocia vytlačil maximálne množstvo šťavy.
- Ovocím hýbte zo strany na stranu, lebo to pomáha vytláčať z neho šťavu.
- Pri odšťavovaní väčšieho množstva ovocia cedidlo pravidelne vyprázdňujte, aby sa neupchávalo dužinou a jadierkami.
- Ak budete chcieť dosiahnuť najlepšie výsledky odšťavovania, ovocie určené na odšťavovanie držte a odšťavujte v izbovej teplote a pred odšťavením ho rukou pogúľajte po pracovnom povrchu.
- 6 Odstráňte ovocie z kužeľa, aby ste odšťavovač zastavili. Výtokovú hubicu potlačte nahor ③ a odoberte pohár alebo hrnček so zachytenou šťavou.

čistenie

- Pred čistením zariadenie vždy vypnite, odpojte z elektrickej siete a demontujte.
- Po použití založte protiprachový kryt ①.

pohonná jednotka

- Poutierajte vlhkou handričkou a vysušte.
- Neponárajte do vody.
- Prebytočnú časť elektrickej šnúry zatlačte do úložného priestoru pre elektrickú šnúru nachádzajúceho sa v zadnej časti pohonnej jednotky ⑨.

ostatné diely

- Umyte v horúcej mydlovej vode a potom vysušte.
- Môžete ich umývať aj v hornej priehradke umývačky riadu.

servis a starostlivosť o zákazníkov

- Ak sa poškodí elektrická šnúra, musí ju z bezpečnostných príčin vymeniť alebo opraviť spoločnosť KENWOOD alebo pracovníci oprávnení spoločnosťou KENWOOD.
- Ak pri používaní tohto zariadenia narazíte na nejaké problémy, pred vyžiadáním pomoci si najprv prečítajte časť „riešenie problémov“ v príručke alebo navštívte webovú lokalitu www.kenwoodworld.com.
- Na váš výrobok sa vzťahuje záruka vyhovujúca všetkým právnym ustanoveniam týkajúcim sa akýchkoľvek záruk a spotrebiteľských práv existujúcim v krajine, v ktorej bol výrobok zakúpený.
- Ak váš výrobok Kenwood zlyhá alebo na ňom nájdete nejaké chyby, pošlite alebo odneste ho autorizovanému servisnému centru KENWOOD. Najbližšie autorizované servisné centrum KENWOOD môžete nájsť na webovej lokalite www.kenwoodworld.com alebo na jej stránke špecifickej pre vašu krajinu.
- Navrhnuté a vyvinuté spoločnosťou Kenwood v Spojenom kráľovstve.
- Vyrobené v Číne.



DŮLEŽITÉ INFORMÁCIE PRE SPRÁVNÚ LIKVIDÁCIU PRODUKTU PODĽA EURÓPSKEJ SMERNICE O ODPADÉ Z ELEKTRICKÝCH A ELEKTRONICKÝCH ZARIADENÍ (OEEZ)

Po skončení životnosti produktu sa tento produkt nesmie jednoducho vyhodíť spolu s domovým odpadom. Musí sa odovzdať na príslušné zberné miesto na roztriedenie odpadu alebo dilerovi, ktorý sa postará o takúto likvidáciu.

Separátnou likvidáciou domácich spotrebičov sa vyhneme negatívnym účinkom odpadu na životné prostredie a ohrozeniu zdravia vzniknutého nevhodnou likvidáciou. Umožní sa tak aj recyklácia základných materiálov, čím sa dosiahne značná úspora energií a prírodných zdrojov. Na pripomenutie nutnosti separátnej likvidácie domácich spotrebičov je produkt označený preškrtnutým kontajnerom na zber domáceho odpadu.

riešenie problémov

Problém	Príčina	Riešenie
Odšťavovač nefunguje.	<ul style="list-style-type: none"> Nie je zapojený do elektrickej siete. Bol v chode dlhšie než 10 minút bez prerušenia. 	<ul style="list-style-type: none"> Skontrolujte, či je zapojený do elektrickej siete. Odpojte ho z elektrickej siete a nechajte ho aspoň 15 minút postáť, aby ochladol. Až potom pokračujte s odšťavovaním.
Kužel' mení počas odšťavovania smer svojej rotácie.	<ul style="list-style-type: none"> Je to normálne. 	<ul style="list-style-type: none"> Kužel' je navrhnutý tak, aby menil smer svojej rotácie, aby z ovocia vytlačil maximálne množstvo šťavy.
Cedidlo neprepúšťa štavu.	<ul style="list-style-type: none"> Priestor výtokového otvoru je zablokovaný dužinou. 	<ul style="list-style-type: none"> Z priestoru výtokového otvoru odstráňte nahromadenú dužinu.
Spod výtokovej hubice presakuje/tečie štava.	<ul style="list-style-type: none"> Spracovávate veľké množstvo ovocia, kvôli čomu sa v cedidle hromadia jadierka a dužina a upchávajú ho. 	<ul style="list-style-type: none"> Pri spracovávaní veľkého množstva ovocia cedidlo pravidelne vyprázdňujte.
Nízka rýchlosť odšťavovania.	<ul style="list-style-type: none"> Je to normálne pre daný druh ovocia. Ovocie neprilieha na kužel' a na jeho šupe/ kôre zostáva priveľa dužiny. 	<p>Ak chcete dosiahnuť najlepšiu rýchlosť a najlepšie výsledky odšťavovania:</p> <ul style="list-style-type: none"> Ovocie určené na odšťavovanie držte a odšťavujte v izbovej teplote. Pred odšťavením ho rukou pogúľajte po pracovnom povrchu.

Українська

Будь ласка, розгорніть першу сторінку з малюнками

заходи безпеки

- Уважно прочитайте інструкцію та збережіть її для подальшого використання.
- Зніміть упаковку та всі етикетки.
- Завжди вимикайте прилад та відключайте його від мережі електропостачання:
 - перед установкою або зніманням деталей,
 - після використання,
 - перед чищенням.
- Не допускайте попадання вологи на блок електродвигуна, шнур або вилку.
- Не використовуйте пошкоджений прилад. Перевірка або ремонт здійснюються у спеціальних центрах: див. розділ «Технічне обслуговування».
- Не допускайте звисання шнура у місцях, де до нього може дотягнутися дитина.
- Не залишайте дітей без нагляду і не дозволяйте їм гратися із приладом.
- Цей прилад може використовуватися дітьми віком від 8 років тільки під наглядом дорослих або після проходження інструктажу та якщо вони розуміють небезпеку, пов'язану з його використанням. Не рекомендується доручати чищення та догляд за цим приладом дітям молодше 8 років, або дітям будь-якого віку без нагляду дорослих. Тримайте прилад і шнур подалі від дітей молодше 8 років.

- Невірно використання цього приладу може привести до травм.
- Не рекомендується користуватися цим приладом особам із обмеженими фізичними або ментальними можливостями або тим, хто має недостатньо досвіду в його експлуатації. Вищеназваним особам дозволяється користуватися приладом тільки після проходження інструктажу та під наглядом досвідченої людини і якщо вони розуміють пов'язані з цим ризики.
- Цей прилад призначений виключно для використання у побуті. Компанія Kenwood не несе відповідальності за невідповідне використання приладу або порушення правил експлуатації, викладених у цій інструкції.

увага

- **Не натискайте дуже сильно на конус і не вмикайте прилад більш, ніж на 10 хвилин – це може пошкодити соковижималку.**

Нова соковижималка для цитрусових Kenwood призначена для вижимання соку із цитрусових (наприклад, із апельсинів, лимонів, лайму та грейпфрутів).

перед підключенням до мережі електропостачання

- Переконайтеся, що напруга електромережі у вашому домі відповідає показникам, вказаним на зворотній частині приладу.
- Цей прилад відповідає вимогам директиви ЄС 1935/2004 стосовно матеріалів, що безпосередньо контактують з їжею.

перед першим використанням

- 1 Промийте всі компоненти: дивись розділ «Догляд та чищення».

ПОКАЖЧИК

- ① пилозахисна кришка
- ② малий конус
- ③ великий конус
- ④ фільтр-проціджувач
- ⑤ барабан соковижималки
- ⑥ носик з захистом від крапель
- ⑦ привідний вал
- ⑧ блок електродвигуна
- ⑨ відсік для шнуру

Як користуватися соковижималкою для цитрусових

- 1 Встановіть барабан ⑤ на блок електродвигуна.
- 2 Покладіть всередину барабану фільтр-проціджувач ④ та надіньте конус.
 - Малий конус більш підходить для малих фруктів на кшталт лимонів та лаймів.
 - Щоб використовувати великий конус, встановіть його на малий конус ①. Великий конус більш підходить для великих фруктів, таких як апельсини і грейпфрути.
- 3 Помістіть підходящу скляну чашу або глечик під носик ⑥.
- 4 Натисніть носик вниз, щоб відкрити хід для соку ②.
- 5 Поріжте фрукти навпіл і помістити одну половину на конус. Соковижималка спрацює автоматично.
 - Під час використання може змінитися напрямок обертання конусу. Це нормально і гарантує, що максимальна кількість соку видавлюється з фрукту.
 - Щоб допомогти з отримання соку, переміщуйте фрукт з боку в бік.
 - Коли вижимається велика кількість соку, регулярно очищуйте фільтр, щоб запобігти накопиченню маси і насіння.
 - Для досягнення найкращих результатів фрукти для отримання соку мають бути кімнатної температури. Покачайте фрукт вручну по столу для полегшення вижимання.
- 6 Щоб зупинити соковижималку, підніміть фрукт з конуса. Підніміть носик ③, перед тим, як придбати чашу або глечик.

чищення

- Перед чищенням вимкніть прилад, відключіть із розетки та розберіть.
- Замініть пилозахисний чохол ① після використання.

блок електродвигуна

- Протріть вологою ганчіркою, просушіть.
- Не опускайте у воду.
- Залишкову довжину шнуру сховайте в спеціальний відсік на зворотній стороні блоку електродвигуна ⑨.

інші деталі

- Помийте в мильній гарячій воді, потім просушіть.
- Дозволяється мити інші деталі на верхній полиці посудомийної машини.

Обслуговування та ремонт

- Пошкоджений шнур живлення із метою безпеки підлягає заміні на підприємствах фірми KENWOOD або в авторизованому сервісному центрі KENWOOD.
- Якщо в роботі приладу виникли будь-які неполадки, перед зверненням до служби підтримки прочитайте розділ «Усунення несправностей» в цьому посібнику або зайдіть на сайт www.kenwoodworld.com.
- Пам'ятайте, що на прилад поширюється гарантія, що відповідає всім законним положенням щодо існуючої гарантії та прав споживача в тій країні, де прилад був придбаний.
- При виникненні несправності в роботі приладу Kenwood або при виявленні будь-яких дефектів, будь ласка, надішліть або принесіть прилад в авторизований сервісний центр KENWOOD. Актуальні контактні дані сервісних центрів KENWOOD ви знайдете на сайті www.kenwoodworld.com або на сайті для вашої країни.

- Спроектовано та розроблено компанією Kenwood, Об'єднане Королівство.
- Зроблено в Китаї.



**ВАЖЛИВА ІНФОРМАЦІЯ
СТОСОВНО НАЛЕЖНОЇ
УТИЛІЗАЦІЇ ПРОДУКТУ
ЗГІДНО ІЗ ДИРЕКТИВОЮ ПРО
УТИЛІЗАЦІЮ ЕЛЕКТРИЧНОГО ТА
ЕЛЕКТРОННОГО ОБЛАДНАННЯ
(WEEE)**

Після закінчення терміну експлуатації не викидайте цей прилад з іншими побутовими відходами.

Віднесіть прилад до місцевого спеціального авторизованого центру збирання відходів або до дилера, який може надати такі послуги.

Відокремлена утилізація побутових приладів дозволяє уникнути можливих негативних наслідків для навколишнього середовища та здоров'я людини, які виникають у разі неправильної утилізації, а також надає можливість переробити матеріали, з яких було виготовлено даний прилад, що, в свою чергу, зберігає енергію та інші важливі ресурси. Про необхідність відокремленої утилізації побутових приладів нагадує спеціальна позначка на продукті у вигляді перекресленого смітника на колесах.

Усунення несправностей

Несправність	Причина	Метод усунення
Соковижималка не працює.	<ul style="list-style-type: none"> • Не підключена до мережі живлення. • Працює безперервно протягом більш ніж 10 хвилин. 	<ul style="list-style-type: none"> • Перевірте, чи соковижималка підключена. • Вимкніть і дайте охолонути протягом 15 хвилин, перш ніж знову робити сік.
Конус змінює напрямок обертання при обробці.	<ul style="list-style-type: none"> • Це нормально. 	<ul style="list-style-type: none"> • Конус призначений змінювати напрямок для максимального видобутку соку.
Фільтр переповнений соком.	<ul style="list-style-type: none"> • Вихідний отвір заблокований м'якоттю. 	<ul style="list-style-type: none"> • Видаліть накопичену м'якоть з отвору.
Переливання соку з підноски.	<ul style="list-style-type: none"> • Ви обробили велику кількість фруктів і на фільтрі накопичилось багато м'якоті та насіння. 	<ul style="list-style-type: none"> • Якщо ви обробляєте велику кількість фруктів, регулярно чистіть фільтр.
Низька швидкість вижимання соку.	<ul style="list-style-type: none"> • Нормально для фруктів, що обробляються. • Фрукти не формуються навколо конусу і занадто багато м'якоті залишається в шкірці. 	<p>Для досягнення найкращої швидкості та результатів:</p> <ul style="list-style-type: none"> • Фрукти для отримання соку мають бути кімнатної температури. Покатайте фрукт вручну по столу для полегшення вижимання. • Покрутіть фрукт навколо конусу.

دليل استكشاف الأخطاء وإصلاحها

المشكلة	السبب المحتمل	الحل
العصارة لا تعمل.	<ul style="list-style-type: none"> العصارة غير موصلة بمصدر التيار الكهربائي. تم تشغيل العصارة بشكل مستمر لمدة أطول من ١٠ دقائق. 	<ul style="list-style-type: none"> تأكد من توصيل العصارة بمصدر التيار الكهربائي. افصلي العصارة عن مصدر التيار الكهربائي واتركيها لتبرد لمدة ١٥ دقيقة قبل متابعة العصر مرة أخرى.
يغير مخروط العصر من اتجاه دورانه أثناء العصر.	<ul style="list-style-type: none"> أمر طبيعي. 	<ul style="list-style-type: none"> تم تصميم مخروط العصر بحيث يقوم بتغيير اتجاه دورانه أثناء التشغيل لضمان حصولك على أكبر كمية مستخلصة من العصير.
المصفاة مغمورة بالعصير.	<ul style="list-style-type: none"> هناك انسداد في فتحة خروج العصير ببذور أو لب الفاكهة. 	<ul style="list-style-type: none"> أزيلي لب الفاكهة المتراكم عند فتحة خروج العصير.
هناك تسريب/تدفق زائد للعصير من أسفل صمام خروج العصير.	<ul style="list-style-type: none"> تمت معالجة كمية كبيرة من الفاكهة مما أدى إلى تراكم بذور ولب الفاكهة في المصفاة وانسداد الفتحات. 	<ul style="list-style-type: none"> أفرغي المصفاة بانتظام في حالة معالجة كميات كبيرة.
معدل العصير المستخلص قليل.	<ul style="list-style-type: none"> أمر طبيعي بالنسبة للفاكهة التي تتم معالجتها. لم يتم الضغط على الفاكهة بشكل جيد باتجاه مخروط العصر وبذلك فهناك كمية كبيرة من الفاكهة دون عصر. 	<ul style="list-style-type: none"> للحصول على أفضل معدلات العصر والنتائج: خزني الفاكهة واعصريها في درجة حرارة الغرفة، أيضاً ليني الفاكهة قبل عصرها عن طريق دحرجتها على سطح منضدة العمل مع الضغط عليها براحة كفك. حركي الفاكهة من جانب لآخر.



الاجزاء الاخرى

- تغسل بمحلول ماء وصابون ساخن ثم تجفف.
- وكبدل، يمكن غسلها على الرف العلوي لغسالة الصحون.

الصيانة ورعاية العملاء

- في حالة تلف السلك الكهربائي، يجب استبداله لأسباب متعلقة بالسلامة من قبل KENWOOD أو مركز صيانة معتمد من قبل KENWOOD.
- في حالة مواجهة أية مشكلة متعلقة بتشغيل الجهاز، قبل الاتصال لطلب المساعدة، يرجى مراجعة قسم «دليل اكتشاف المشكلات وحلها» في الدليل أو زيارة موقع الويب www.kenwoodworld.com.
- يرجى الملاحظة بأن جهازك مشمول بضمان، هذا الضمان يتوافق مع كافة الأحكام القانونية المعمول بها والمتعلقة بحقوق الضمان والمستهلك في البلد التي تم شراء المنتج منها.
- في حالة تعطل منتج Kenwood عن العمل أو في حالة وجود أي عيوب، فيرجى إرساله أو إحضاره إلى مركز خدمة معتمد من KENWOOD. للحصول على معلومات محدثة حول أقرب مركز خدمة معتمد من KENWOOD، يرجى زيارة موقع الويب www.kenwoodworld.com، أو موقع الويب المخصص لبلدك.

- تصميم وتطوير Kenwood في المملكة المتحدة.
- صنع في الصين.

معلومات هامة هو الكيفية الصحيحة للتخلص من المنتج وفقاً لتوجيهات الاتحاد الأوروبي المتعلقة بنفايات المعدات الكهربائية والإلكترونية (WEEE)

في نهاية العمر التشغيلي للجهاز، يجب عدم التخلص من الجهاز في نفايات المناطق الحضرية.

بل يجب أخذه إلى مركز تجميع خاص بجهة محلية متخصصة في التخلص من هذه النفايات أو إلى تاجر يقدم هذه الخدمة.

التخلص من الأجهزة المنزلية على نحو منفصل، يجنب الآثار السلبية المحتملة على البيئة والصحة والتي تنتج عن التخلص من هذه النفايات بطريقة غير مناسبة، كما أن هذه العملية تسمح باسترداد المواد المكونة الأمر الذي يتيح الحصول على وفورات كبيرة في مجال الطاقة والموارد. للتذكير بضرورة التخلص من الأجهزة المنزلية على نحو منفصل، يوجد على الجهاز صورة مشطوبة لسلة قمامة ذات عجلات.

- استخدامي الجهاز فقط في الاستخدامات المنزلية المخصص لها. لن تتحمل شركة Kenwood أية مسؤولية في حالة استخدام الجهاز بطريقة غير صحيحة أو عدم الامتثال للتعليمات المذكورة.

ملاحظة هامة

- لا تضغطي بقوة المفرطة على رأس العصارة أو تشغيلها لفترة من الزمن تتجاوز ١٠ دقائق - فقد تتلف العصارة.

- لاستخدام المخروط الكبير، ركبته فوق مخروط العصر الصغير ①. المخروط الكبير يناسب الاستخدام مع الفاكهة الكبيرة مثل البرتقال والغريب فروت.
- ٣ ضعي كوباً أو دورقاً مناسب الحجم أسفل الصمام ⑥.
- ٤ أنزلي موقف تدفق العصير لأسفل للاستعداد للعصر ②.
- ٥ قطعي الفاكهة إلى نصفين وضعي كل نصف على مخروط العصر. ستعمل العصارة أوتوماتيكياً.
- أثناء الاستخدام قد يغير مخروط العصر اتجاه دورانه. هذا أمر طبيعي والهدف منه ضمان حصولك على أكبر كمية عصير من الفواكه المعصورة.
- للمساعدة في استخلاص العصير، حركي الفاكهة من جانب لآخر.
- عند عصر كمية كبيرة من الفاكهة، أفرغي المصفاة بانتظام لتجنب تراكم لب وبذور الفاكهة.
- للحصول على أفضل النتائج، خزني الفاكهة واعصريها في درجة حرارة الغرفة، أيضاً ليني الفاكهة قبل عصرها عن طريق دحرجتها على سطح منضدة العمل مع الضغط عليها براحة كفك.
- ٦ لإيقاف العصارة، ارفعي الفاكهة التي تعصرينها عن مخروط العصر. ارفعي موقف تدفق العصير ③ لأعلى قبل إزالة حاوية تجميع العصير أو الكوب.

التنظيف

- أوقفي تشغيل الجهاز دائماً بفصله عن مصدر التيار الكهربائي وفكه قبل التنظيف.
- أعيدي تركيب غطاء الحماية من الأتربة ① بعد الاستخدام.
- وحدة الطاقة
- تمسح بقطعة قماش رطبة ثم تجفف.
- لا تغمري وحدة الطاقة (الموتور) في الماء.
- لفي السلك الزائد في مكان تخزين السلك أسفل وحدة الطاقة ⑨.

استخدمي عصارة الموالح الجديدة من Kenwood لتحضير العصير من الموالح (مثل البرتقال والليمون والليمون الحمضي والجريب فروت).

قبل توصيل الجهاز بمصدر التيار الكهربائي

- تأكدي من تماثل مواصفات المصدر الكهربائي مع المواصفات الموضحة على الجانب السفلي للجهاز.

- يتوافق هذا الجهاز مع تنظيمات الاتحاد الأوروبي 2004/1935 المتعلقة بالمواد والأجسام المتلامسة مع الأطعمة.

قبل الاستخدام للمرة الأولى

- ١ اغسلي الأجزاء المسموح بغسلها: راجعي قسم «التنظيف».

مفتاح الرموز

- ① غطاء منع الغبار
- ② مخروط العصر الصغير
- ③ مخروط العصر الكبير
- ④ مصفاة
- ⑤ سلطانية العصير
- ⑥ صمام منع التنقيط
- ⑦ محور الدوران
- ⑧ وحدة الطاقة
- ⑨ مكان تخزين السلك

لاستعمال عصارة الليمون

- ١ ركبتي السلطانية ⑤ على وحدة الطاقة (الموتور).
- ٢ ركبتي المصفاة ④ داخل السلطانية، ثم ركبتي مخروط العصر.
- المخروط الصغير يناسب الاستخدام مع الفاكهة الصغيرة مثل الليمون.

لسلامتك

- اقرئي التعليمات التالية بعناية واحتفظي بها في المتناول للاستخدامات المستقبلية المرجعية.
- أزيلتي مكونات التغليف وأية ملصقات.
- اوقف التشغيل وافصل من الكهرباء:
 - قبل تركيب او ازالة الاجزاء
 - بعد الاستعمال
 - قبل التنظيف
- يحذر تعرض وحدة الطاقة «الموتور» أو سلك الكهرباء أو قابس التوصيل للماء.
- يحذر استخدام الجهاز في حالة تلفه. في مثل هذه الحالة يجب فحص الجهاز أو إصلاحه: راجعي قسم «الصيانة ورعاية العملاء».
- يحذر ملامسة السلك الكهربائي لأسطح ساخنة أو تركه متديلاً في حالة وجود طفل فقد ينتزعه.
- يجب ملاحظة الأطفال للتأكد من عدم عبثهم بالجهاز.
- يمكن استخدام هذا الجهاز من قبل الأطفال الذين تتراوح أعمارهم بين ٨ سنوات فأكثر في حالة الإشراف عليهم أو إعطائهم التعليمات اللازمة بشأن استخدام الجهاز بطريقة آمنة مع التأكد من تفهمهم واستيعابهم للمخاطر المرتبطة باستخدام الجهاز. ينبغي عدم تنظيف وصيانة الجهاز من قبل الأطفال إلا إذا كان عمرهم من ٨ سنوات فأكثر وتحت إشراف من الكبار. يحفظ الجهاز والسلك الكهربائي بعيداً عن متناول الأطفال ممن هم دون ٨ سنوات من العمر.
- قد يؤدي سوء استخدام الجهاز إلى حدوث إصابات
- يمكن استخدام الأجهزة من قبل أشخاص ذوي قدرات جسدية أو حسية أو عقلية منخفضة وممن هم دون خبرة أو معرفة باستخدام الأجهزة في حالة منحهم التعليمات الخاصة بالاستخدام أو الإشراف عليهم بحيث يمكنهم استخدامه بطريقة آمنة مع إدراك المخاطر التي تنطوي على استخدام الجهاز.

